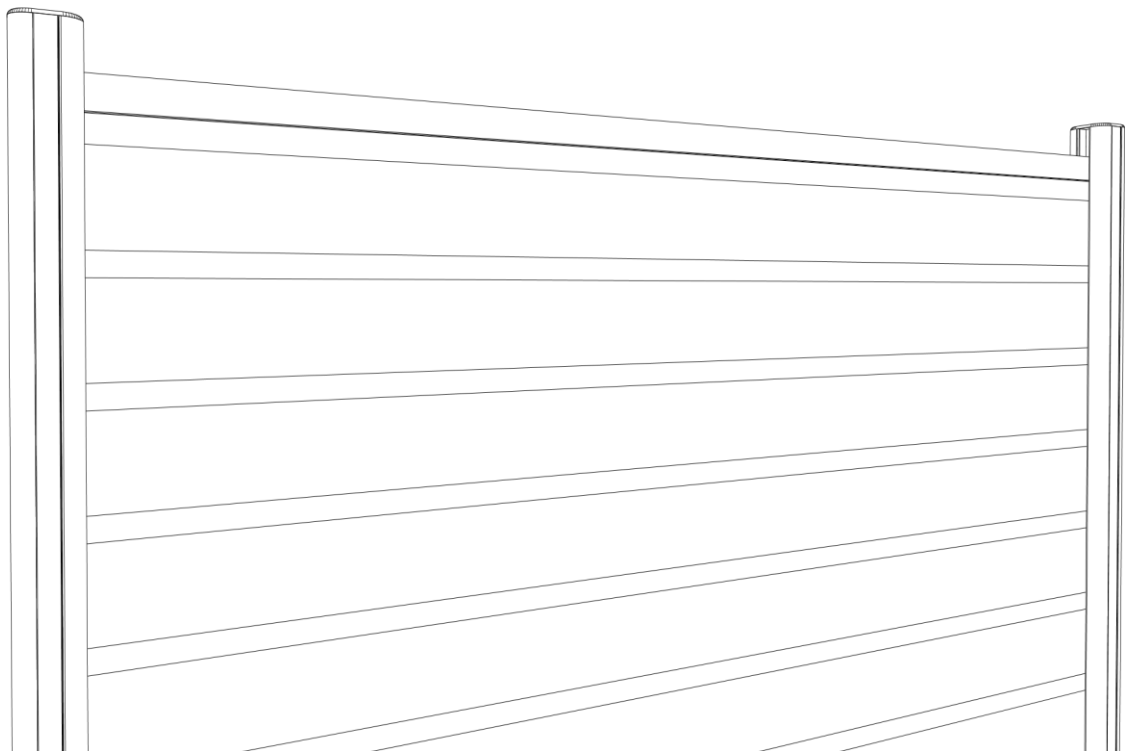
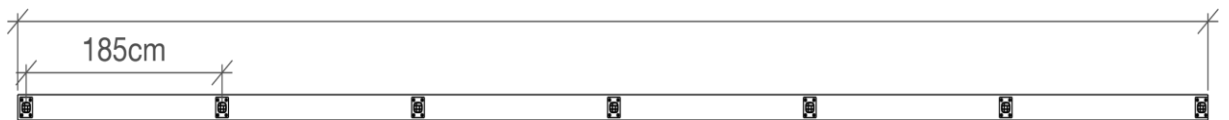




**Recinzione da giardino WPC effetto legno a pannelli 180×180**  
**Installazione con pannello a chiusura totale**



Misurare la lunghezza complessiva da chiudere



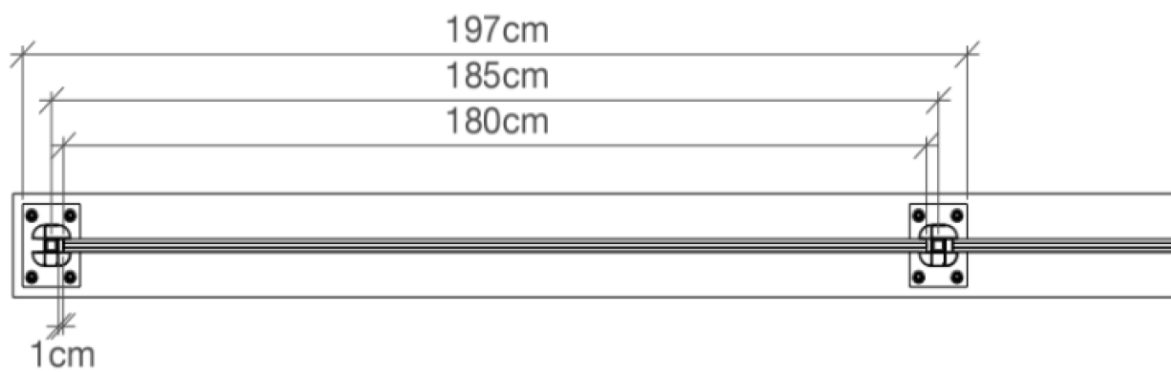
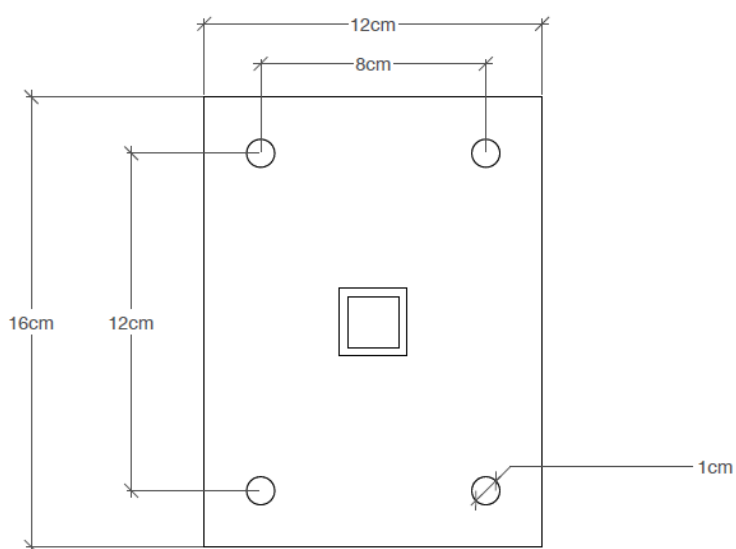
Eventualmente se necessario dividere per il numero di pannelli da realizzare.

Per una migliore resa estetica, suddividere in parti uguali e tagliare le tavole WPC alla stessa lunghezza.





Quote staffa fissaggio colonna alluminio

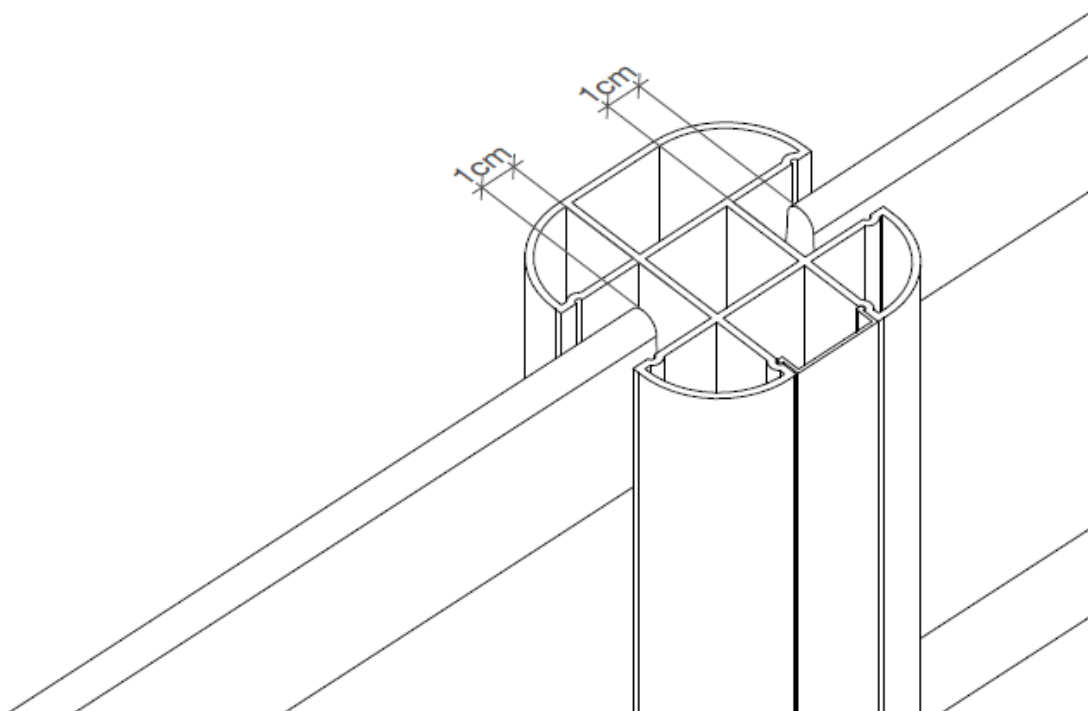


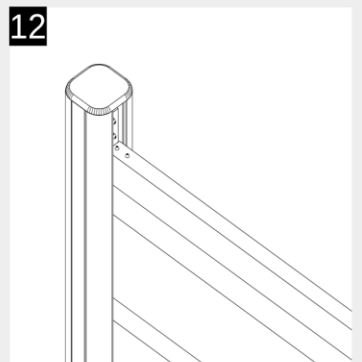
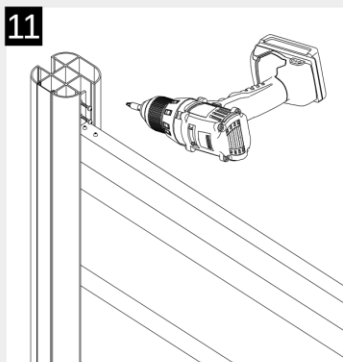
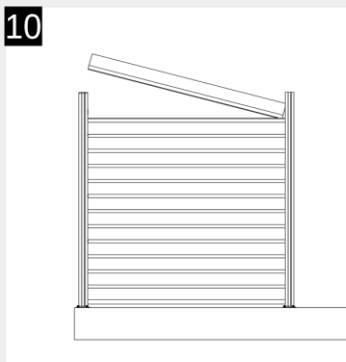
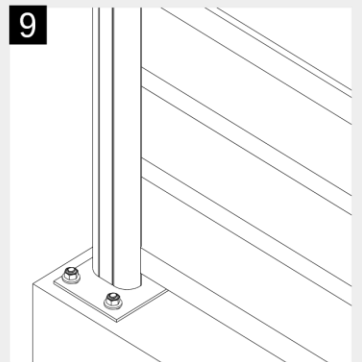
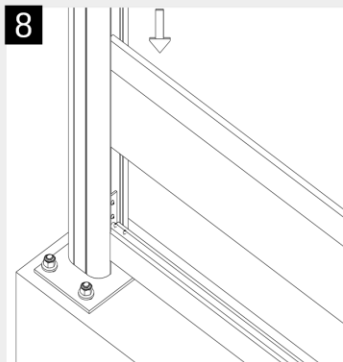
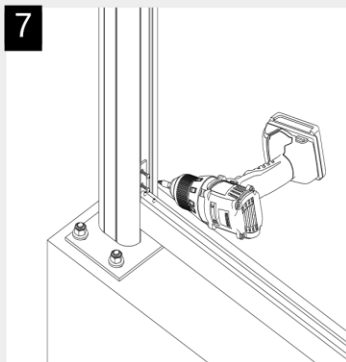
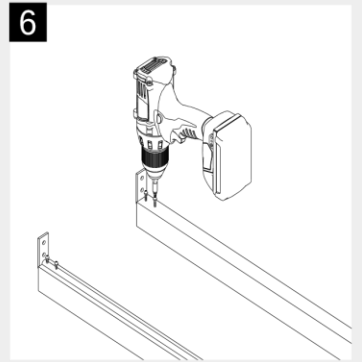
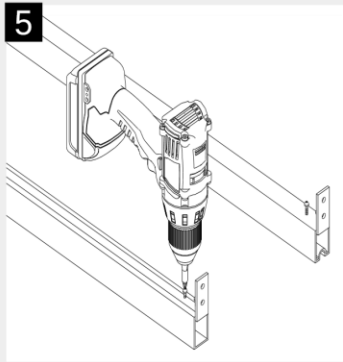
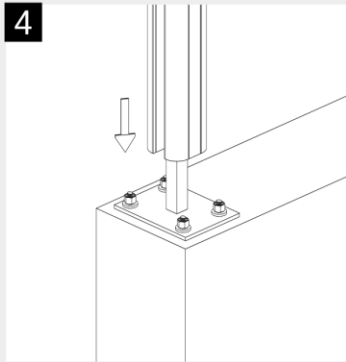
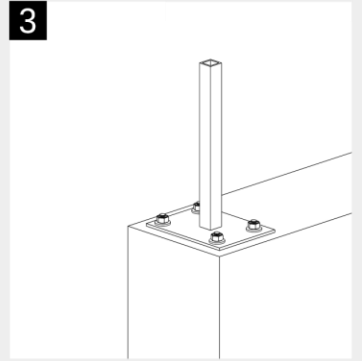
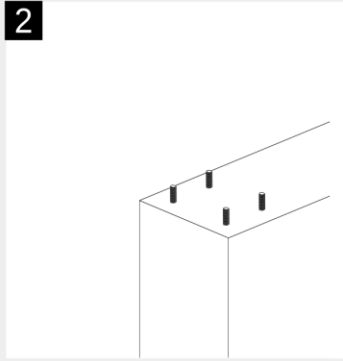
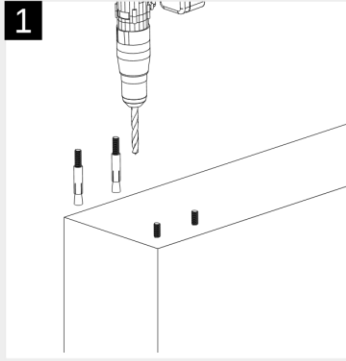
Importante

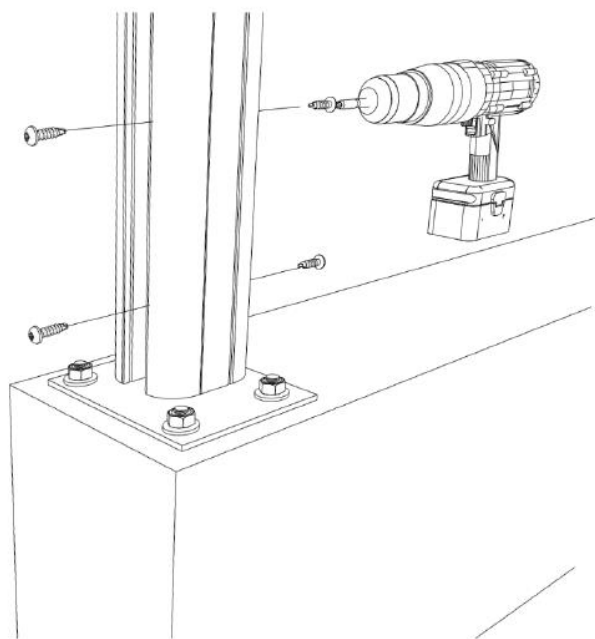
Ricordare ch le doghe in WPC devono poter dilatare liberamente.

Le colonne devono essere installate ad un interessasse di cm 185 l'una dall'altra.

All'interno della colonna lasciare minimo 10 mm di spazio per la dilatazione della tavola in WPC

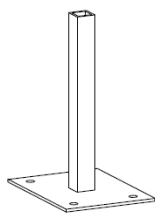




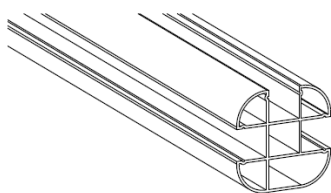


Fissare il palo alla staffa a muro con almeno tre viti auoperforanti

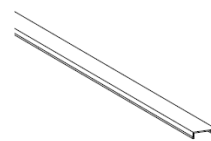
### Componenti



Staffa per palo alluminio



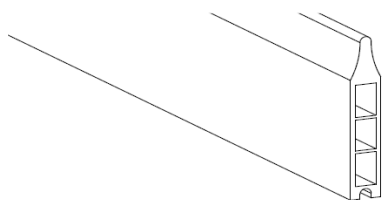
Palo alluminio 80x80 h 2000



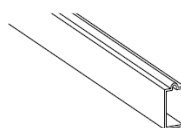
Profilo chiusura palo



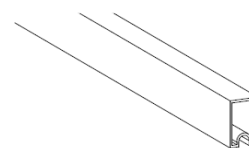
Tappo palo



Doghe WPC ad incastro



Profilo basso alluminio



Profilo alto alluminio

IDEA OUTDOOR di Scalabrini Cristian  
 Tel. 0522 744769 / Fax 0522 744769  
 info@ideaoutdoor.it / www.ideaoutdoor.it  
 P.IVA 02742780352 - C.F. SCLCST82S03G842V