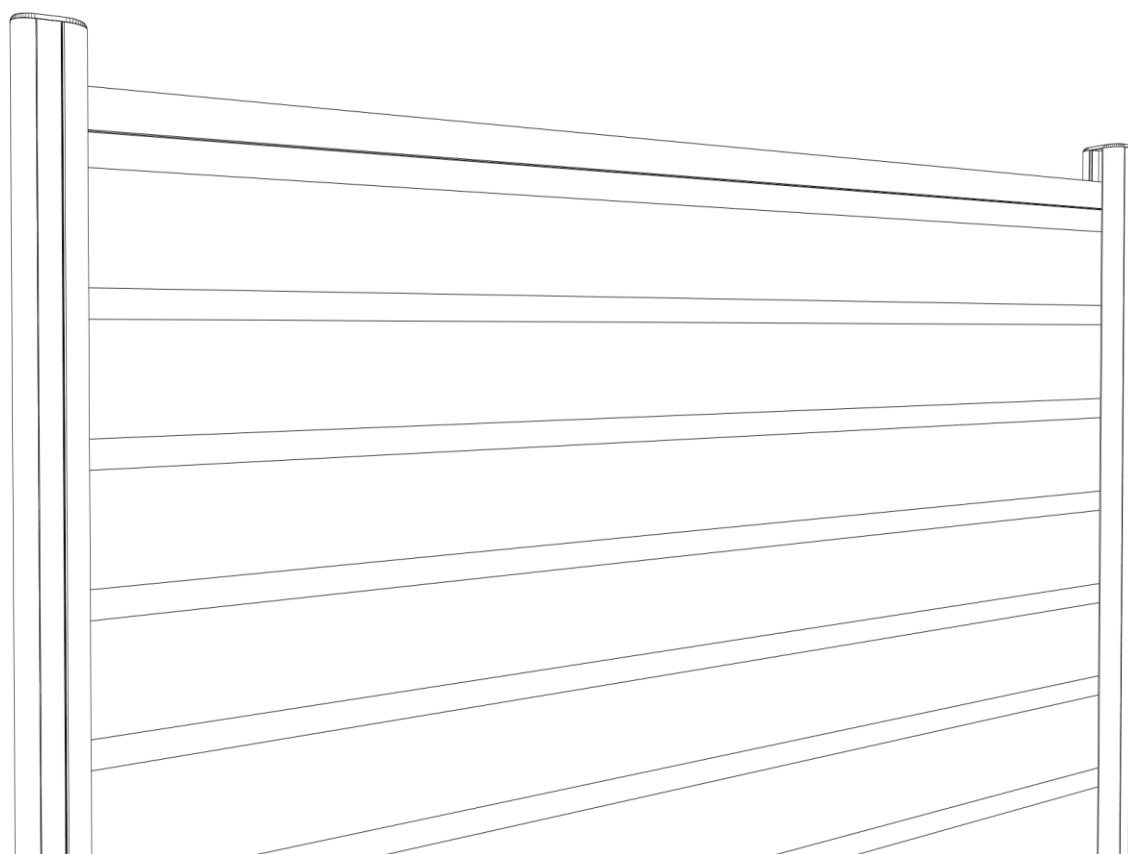


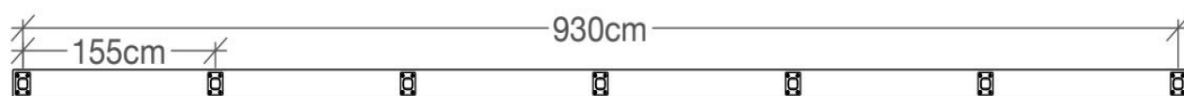


Recinzione o staccionata WPC "Vedo non vedo" realizzabile in varie altezze

Installazione



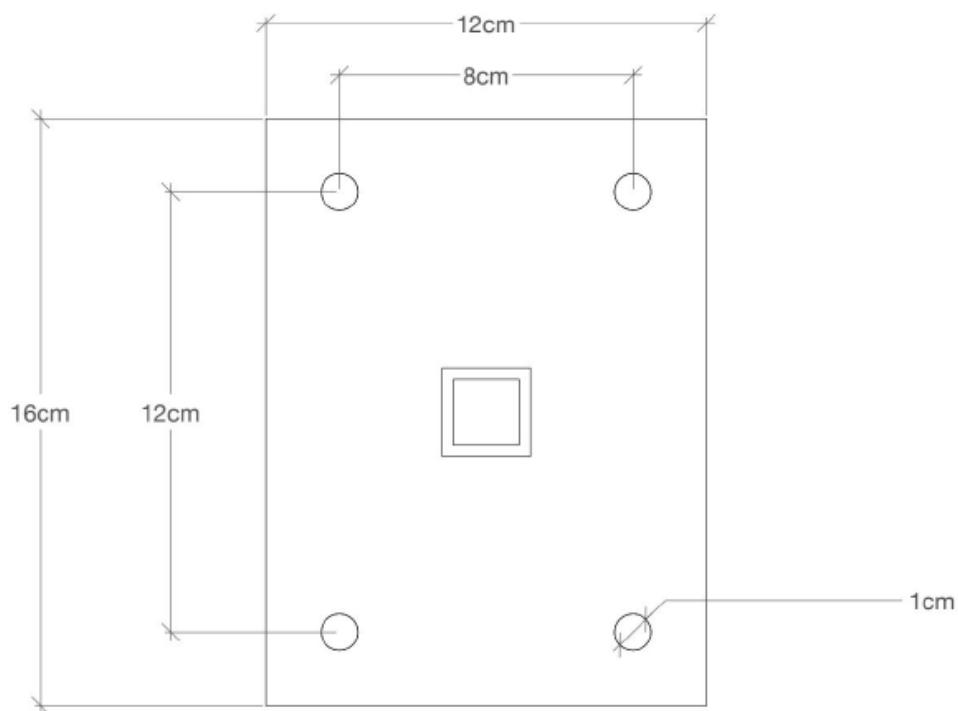
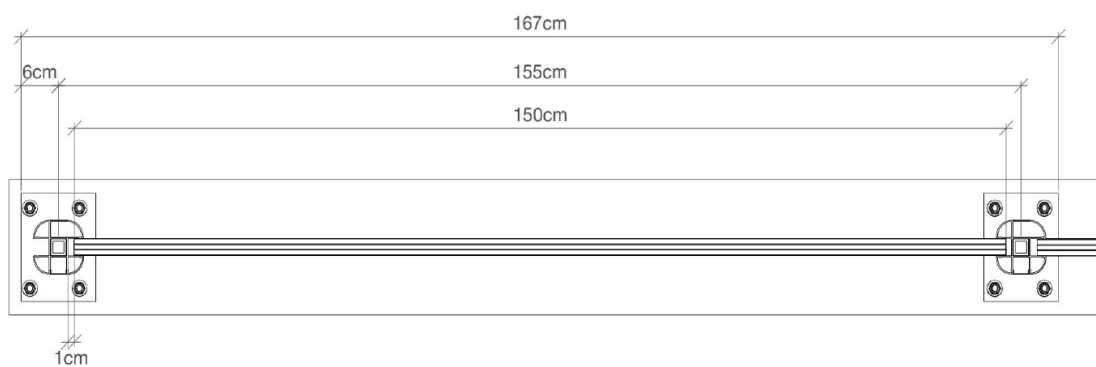
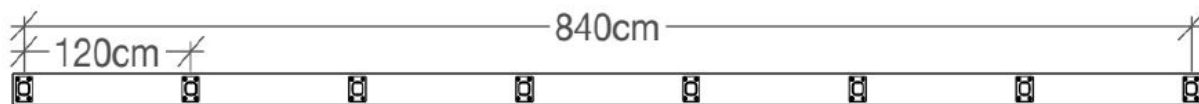
Misurare la lunghezza complessiva da chiudere



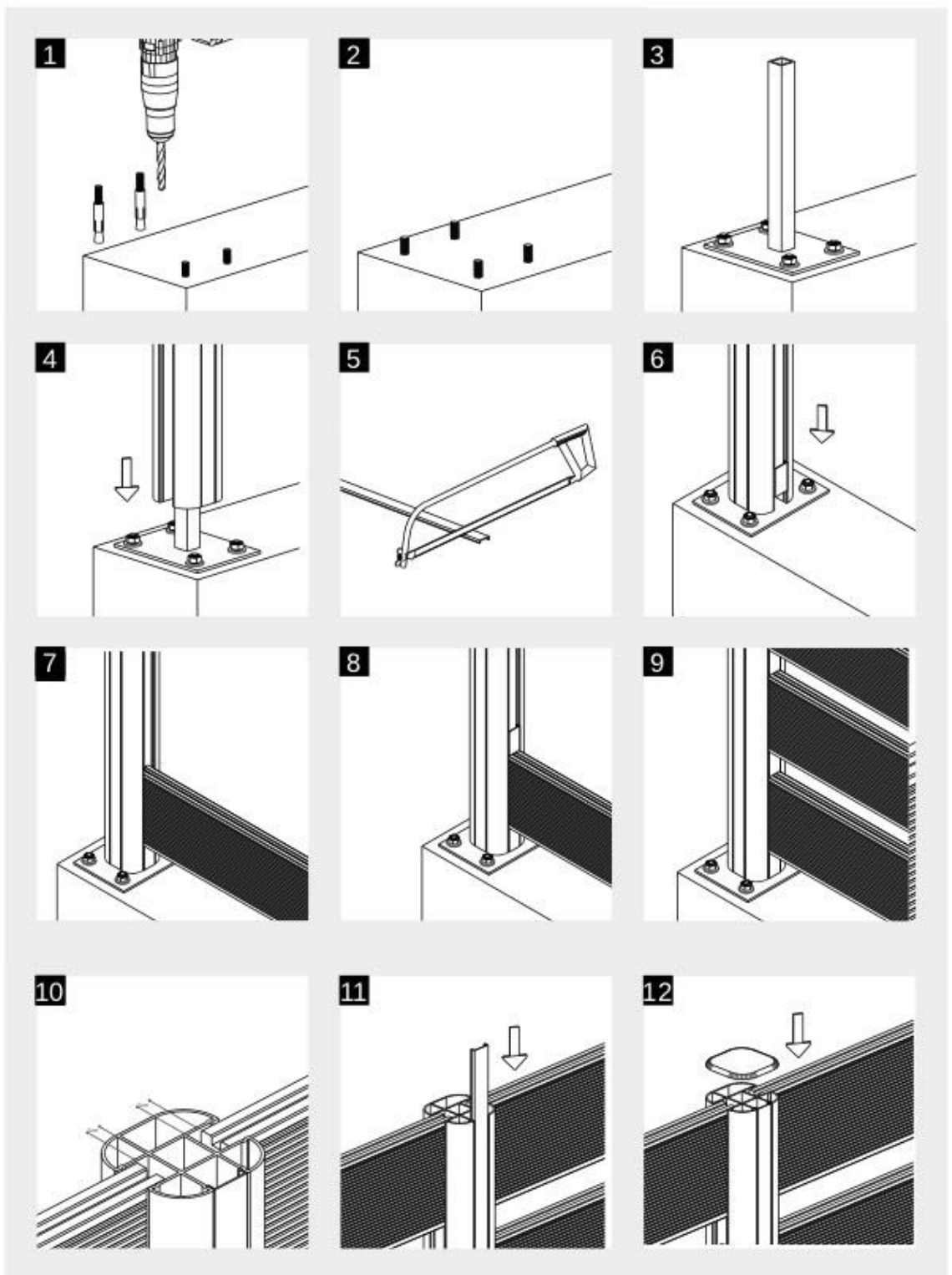
Eventualmente se necessario dividere per il numero di pannelli da realizzare.

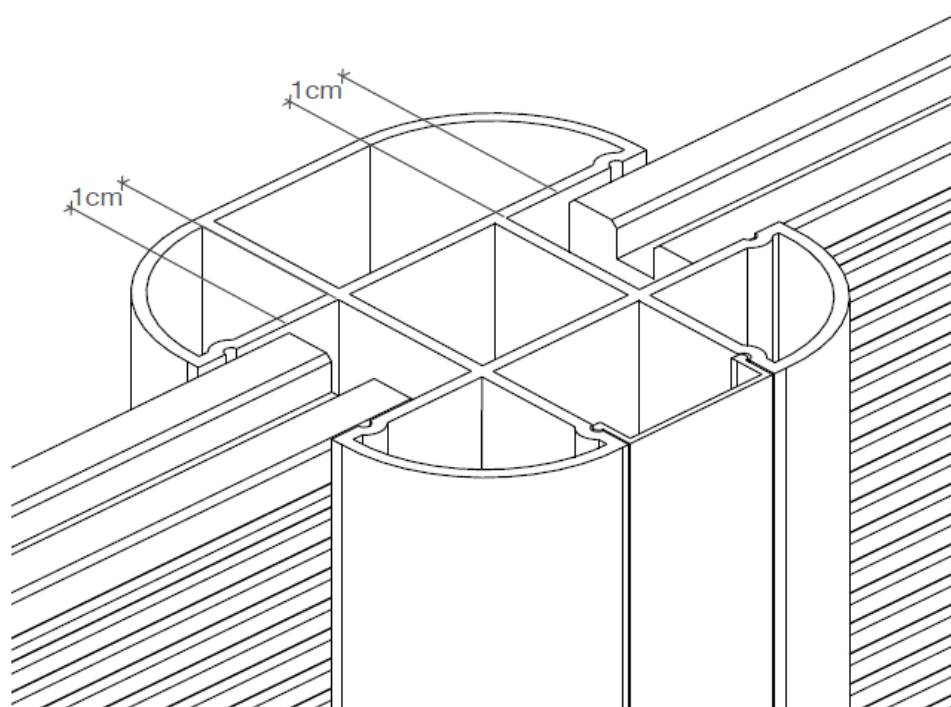
Per una migliore resa estetica, suddividere in parti uguali e tagliare le tavole WPC alla stessa lunghezza.

Lunghezza singola doga cm 150

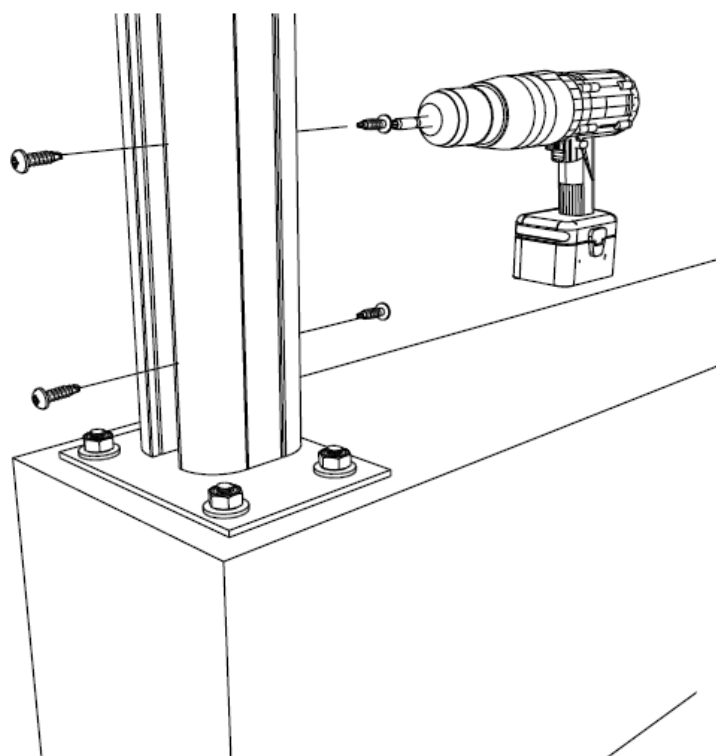


Quote staffa fissaggio in alluminio



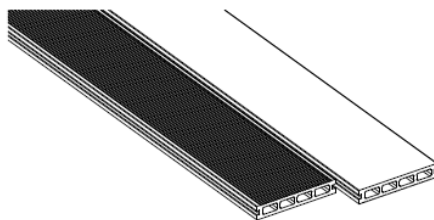


Importante attenzione alla dilatazione del pvc



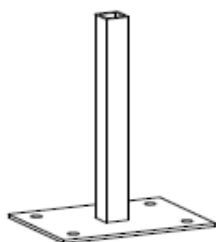
Fissare il palo al staffa con almeno tre viti

Componenti

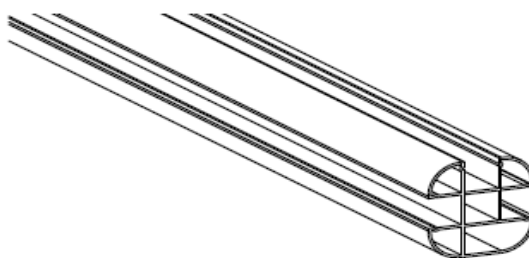


Doghe in WPC

Profilo distanziatore



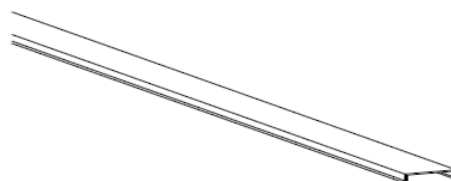
Base per fissaggio palo



Palo in alluminio a tre vie



Tappo di chiusura



Profilo di rifinitura palo

IDEA OUTDOOR di Scalabrini Cristian
Tel. 0522 744769 / Fax 0522 744769
info@ideaoutdoor.it / www.ideaoutdoor.it
P.IVA 02742780352 - C.F. SCLCST82S03G842V