

L'arredo urbano è l'arredamento di spazi pubblici, come parchi e quartieri, con accessori ed attrezzature che abbiano l'obiettivo di rendere l'area interessata più efficiente e sicura.

A cosa serve l'arredo urbano?

L'arredamento urbano si propone di migliorare le aree esterne sulla base di specifiche necessità e problematiche riscontrate e di favorire l'accessibilità ai cittadini attraverso l'abbattimento delle barriere architettoniche

Le aree di intervento dell'arredo urbano si pongono l'obiettivo di favorire la socialità tra le persone creando ed ottimizzando luoghi d'incontro dove sia possibile trascorrere del tempo libero all'aperto.

Nel settore dell'arredamento urbano **Idea Outdoor** propone tutti quei componenti d'arredo quali panchine, fioriere, espositori, cestini per la raccolta differenziata dei rifiuti e altri prodotti che concorrono a ottimizzare i luoghi destinati all'incontro delle persone.

In particolare **Idea Outdoor** propone **le griglie per alberi** illustrate e descritte nel presente catalogo e anche i seguenti prodotti illustrati nei relativi cataloghi di riferimento: **panchine (anche in polietilene), sedute e tavoli da pic nic; dissuasori (anche in polietilene e flessibili); cestini portarifiuti in acciaio, legno e polietilene; fioriere in acciaio, legno e polietilene; fontane da esterno anche in polietilene; portabiciclette; cordoli separatori per piste ciclabili, posacenere; dispenser materiali per la raccolta delle deiezioni canine; dossi rallentatori; docce e lavapiedi; transenne; attrezzi per il fitness e giochi.**

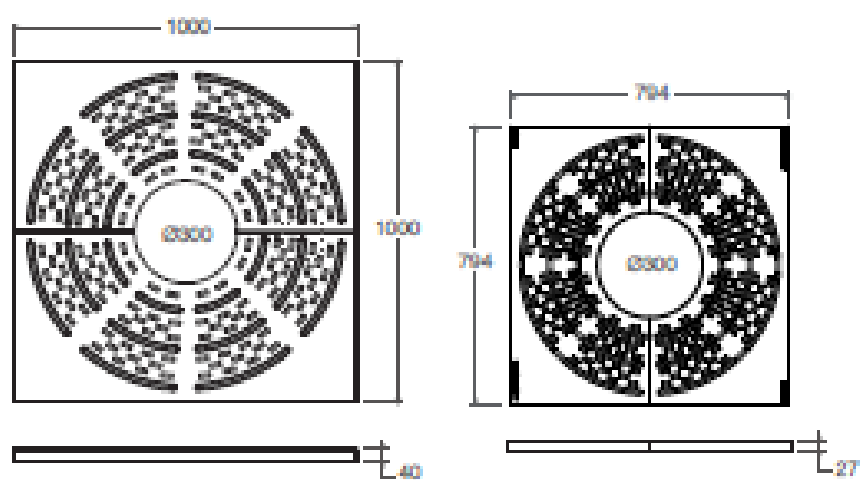


Modello NIU I-700-80 e Modello NIU I-700-100

Struttura in ghisa

Colore nero

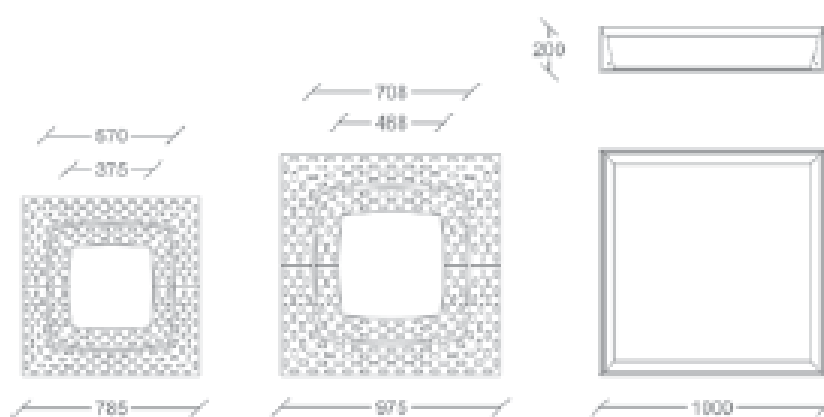
Fori 10mm.



Modello ESTADI I-200 e Modello ESTADI I-200-80

Struttura in ghisa

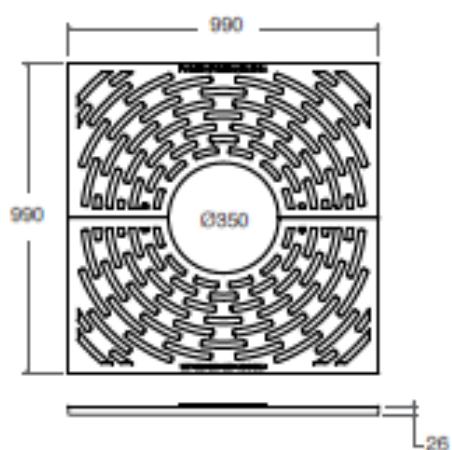
Colore nero



Modello RADIAL I-200

Struttura in ghisa

Colore nero

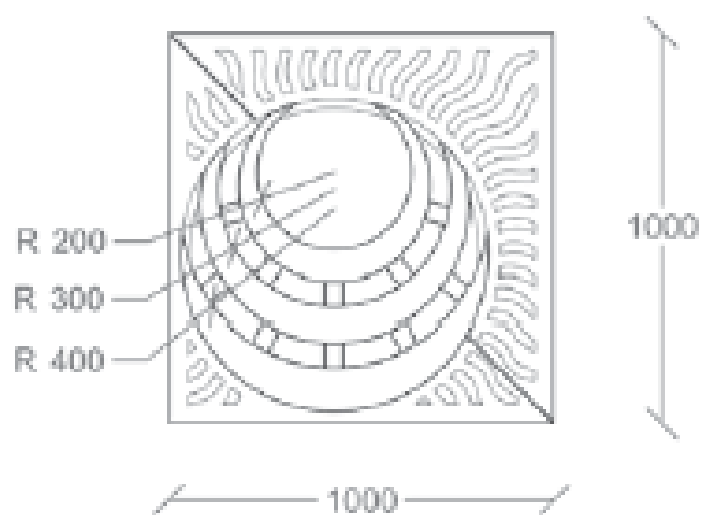
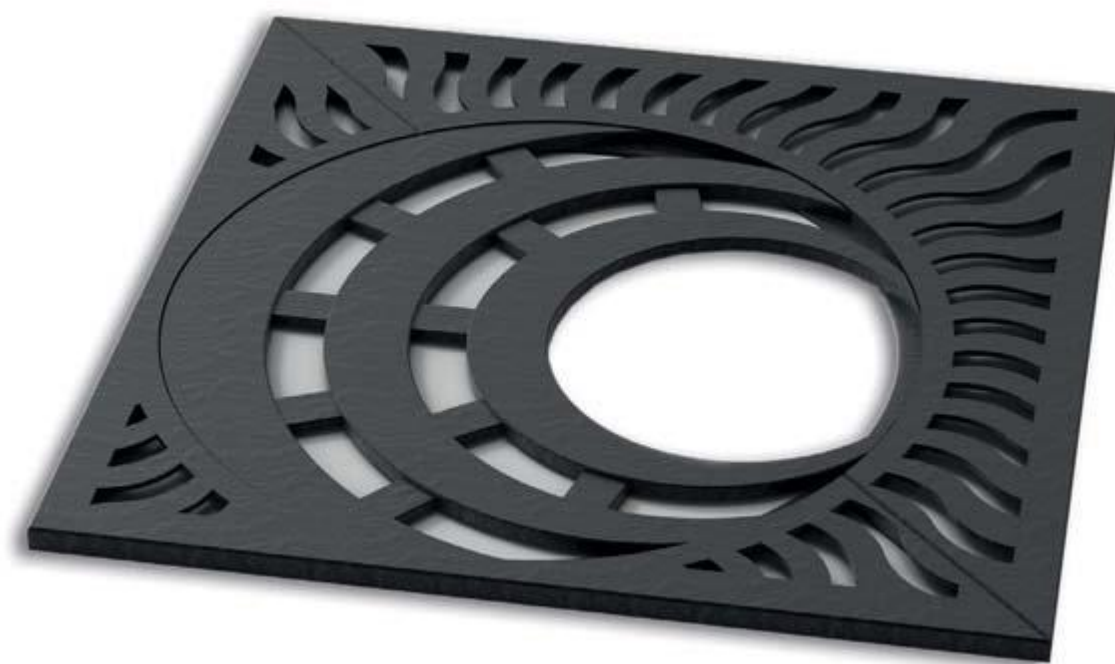


Modello EXCENTRIC Modello I-100

Struttura in ghisa

Colore nero

Composta in tre pezzi



Modello E-TEIXIDO-L80

Modello E-TEIXIDO-L100

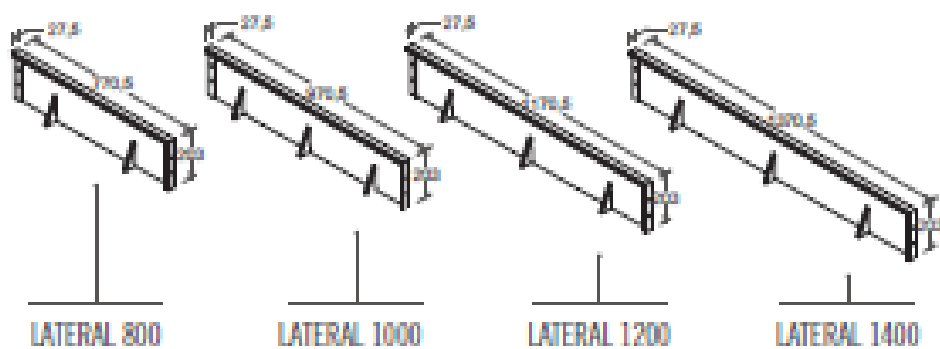
Modello E-TEIXIDO-L120

Modello E-TEIXIDO-L140

Ghisa ossidata tipo Corten

Quattro lati combinabili tra loro

Possibilità di dimensioni diverse



Modello E-TEIXIDO-C100

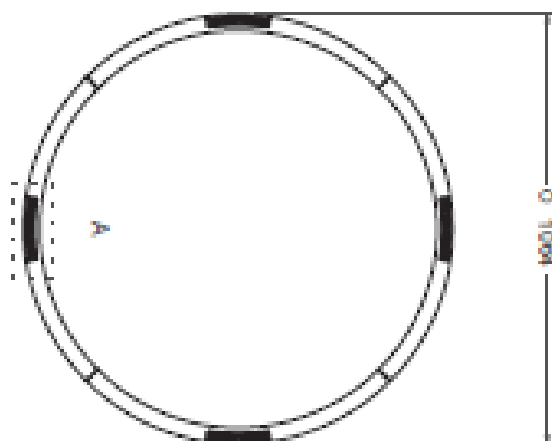
Modello E-TEIXIDO-C120

Ghisa ossidata tipo Corten

Quattro pezzi combinabili tra loro

Possibilità di dimensioni diverse

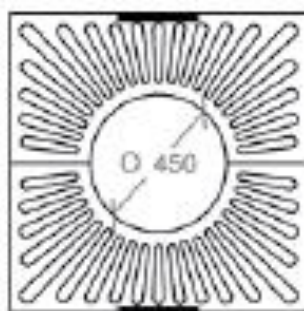
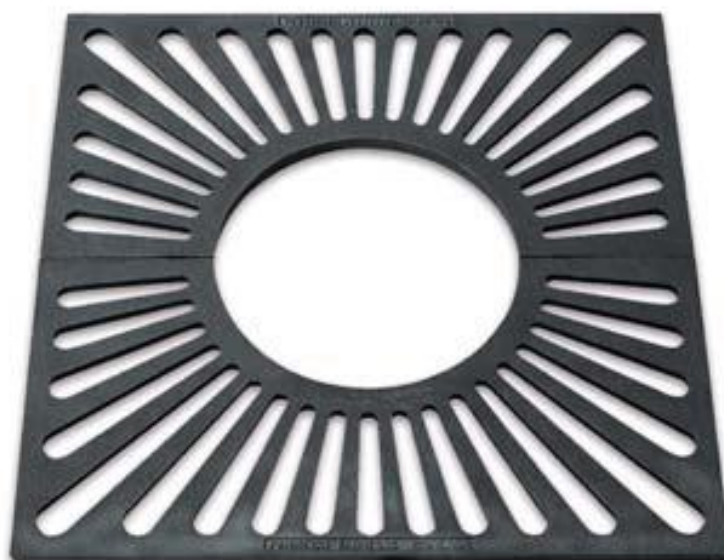
Disponibile in due diametri: \varnothing 1000mm. e \varnothing 1200mm.



Modello QUADRADO C-48 e modello QUADRADO C-49X

Struttura in ghisa

Colore nero



980

Mod. C-48



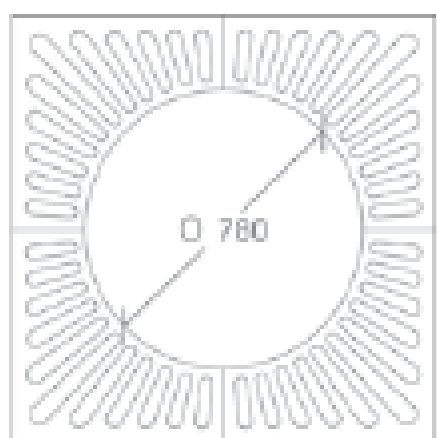
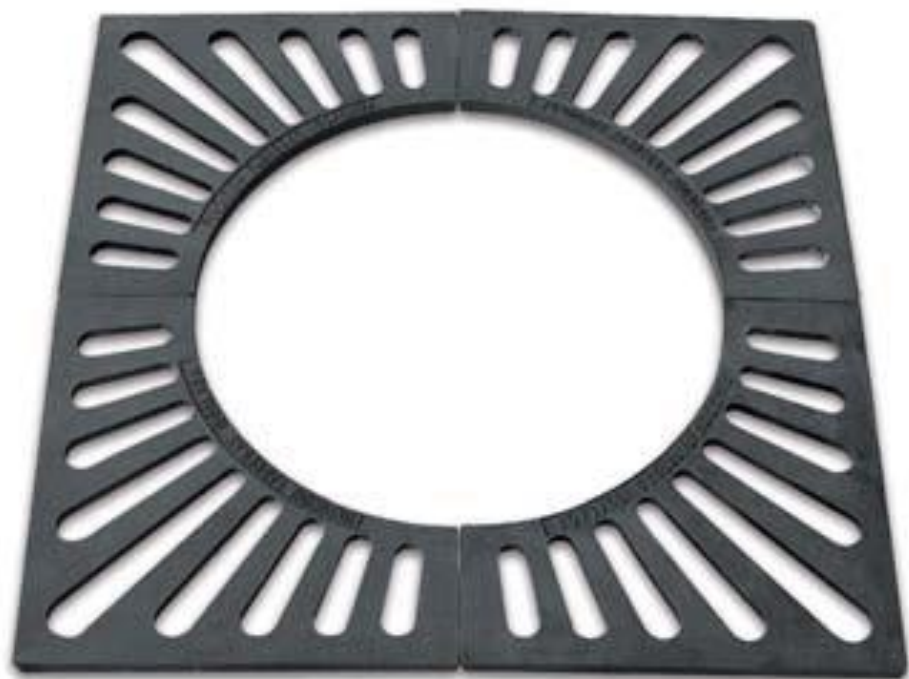
799

Mod. C-49X

Modello QUADRADO C-49H

Struttura in ghisa

Colore nero

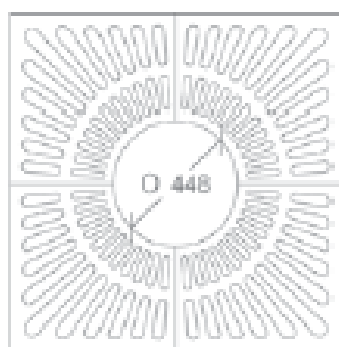
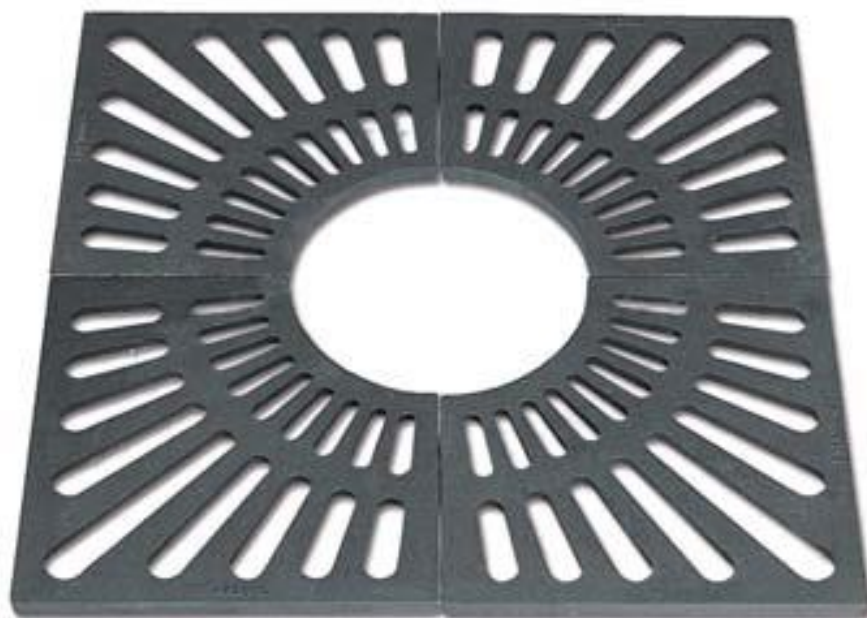


1192

Modello QUADRADO C-49

Struttura in ghisa

Colore nero



1192

Modello RELIGA C-22 (500 x 500)

Modello RELIGA C-22A (600 x 600)

Modello RELIGA C-22B (700 x 700)

Modello RELIGA C-22C (800 x 800)

Modello RELIGA C-22D (900 x 900)

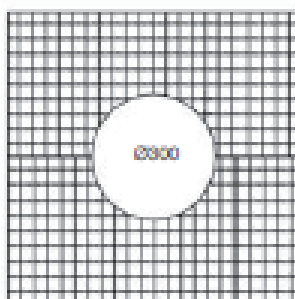
Modello RELIGA C-22E (1000 x 1000)

Modello RELIGA C-22F (1100 x 1100)

Modello RELIGA C-22G (1200 x 1200)

Struttura in ghisa

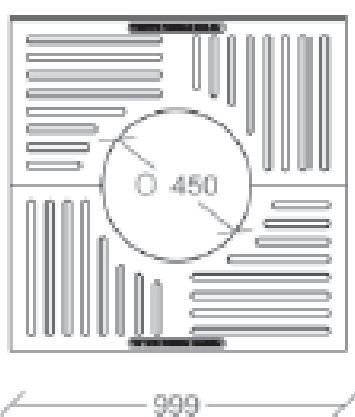
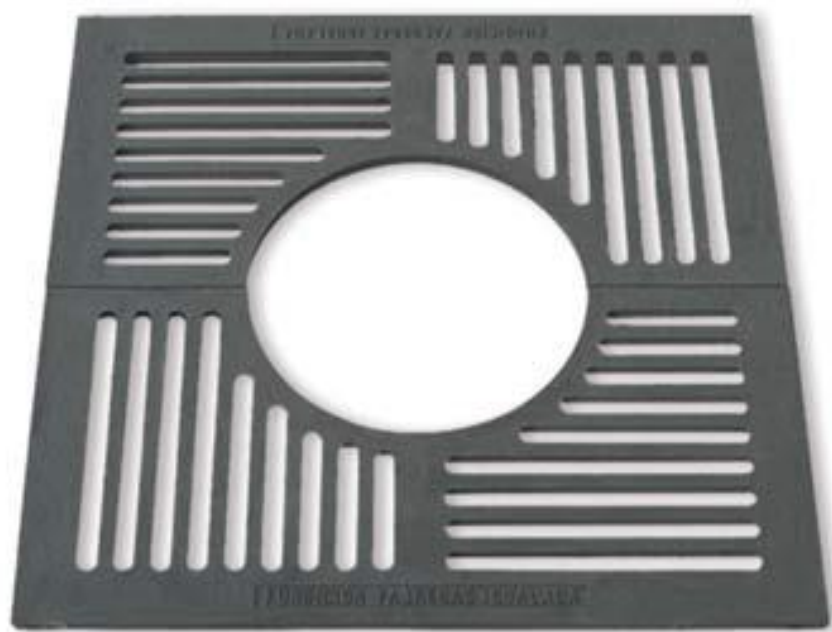
Colore nero



Modello IMPU I-300

Struttura in ghisa

Colore nero



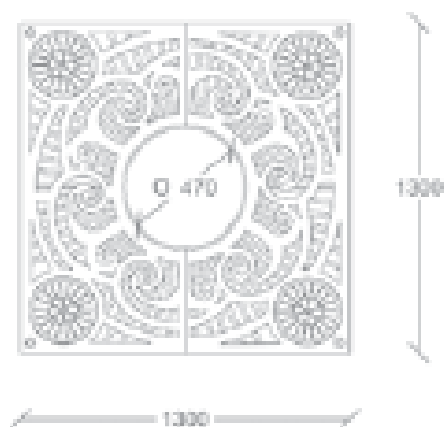
Modello FIDENZA I-300

Struttura in ghisa

Colore nero

Due pezzi componibili

Quattro rigistri per l'acqua

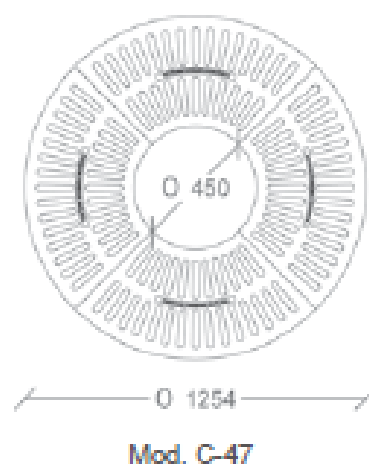
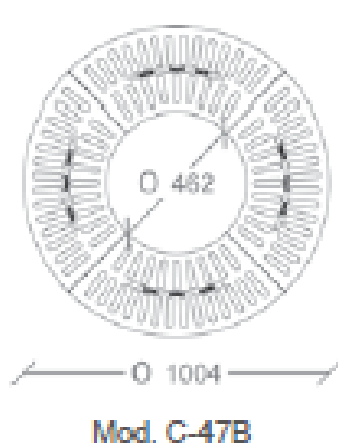
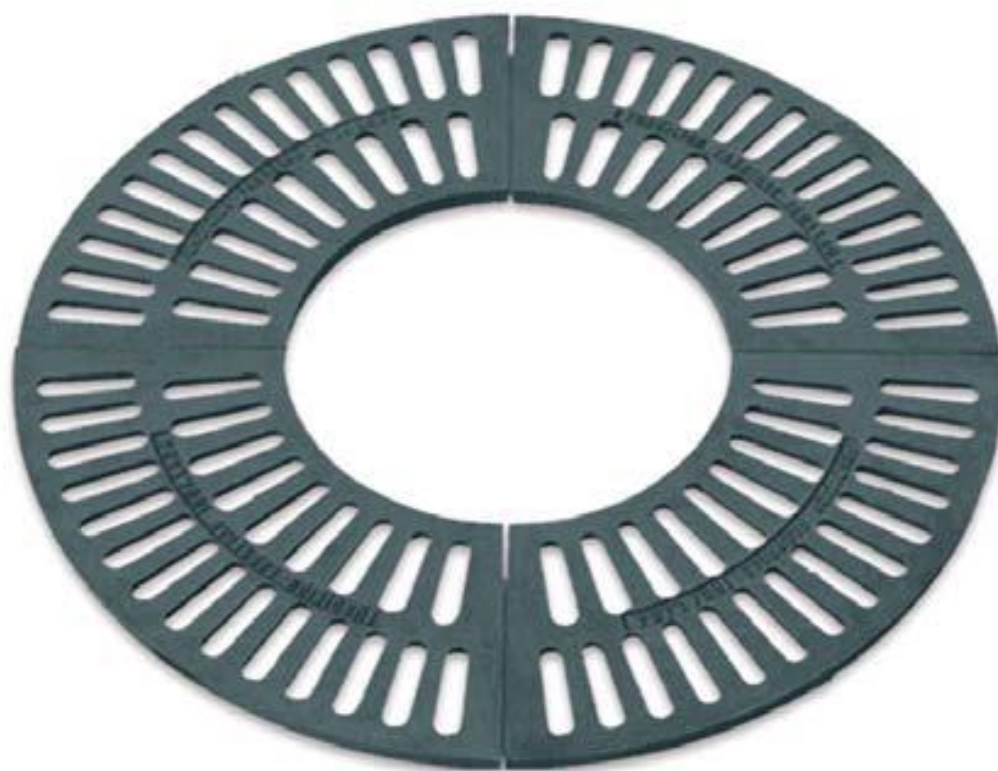


Modello CIRCULAR C-47 e modello CIRCULAR od. C-47B

Struttura in ghisa

Colore nero

Due pezzi componibili

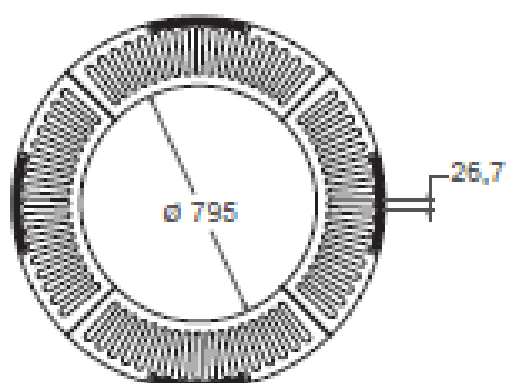
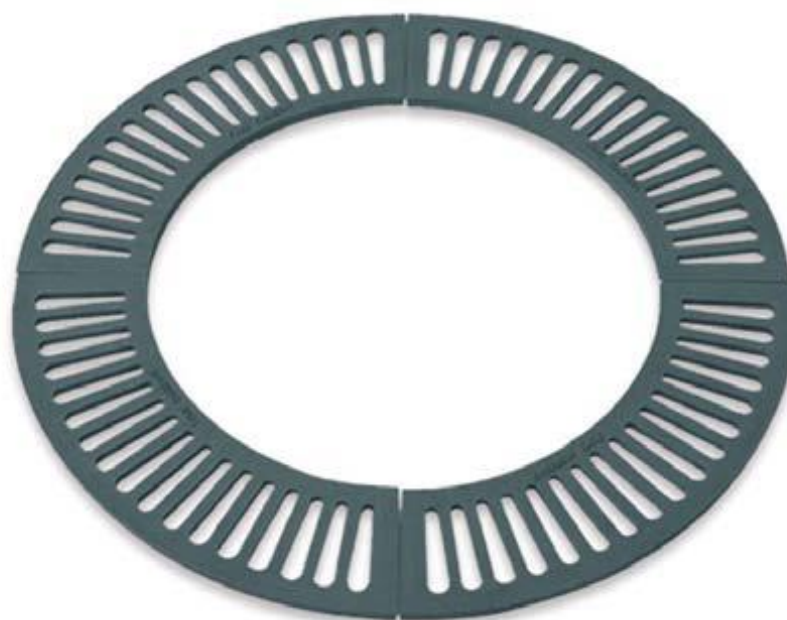


Modello CIRCULAR C-47A

Struttura in ghisa

Colore nero

Due pezzi componibili



IDEA OUTDOOR di Scalabrini Cristian
Tel. 0522 770906 / Fax 0522 770906
info@ideaoutdoor.it / www.ideaoutdoor.it
P.IVA 02742780352 - C.F. SCLCST82S03G842V