

L'arredo urbano è l'arredamento di spazi pubblici, come parchi e quartieri, con accessori ed attrezzature che abbiano l'obiettivo di rendere l'area interessata più efficiente e sicura.

A cosa serve l'arredo urbano?

L'arredamento urbano si propone di migliorare le aree esterne sulla base di specifiche necessità e problematiche riscontrate e di favorire l'accessibilità ai cittadini attraverso l'abbattimento delle barriere architettoniche

Le aree di intervento dell'arredo urbano si pongono l'obiettivo di favorire la socialità tra le persone creando ed ottimizzando luoghi d'incontro dove sia possibile trascorrere del tempo libero all'aperto.

Nel settore dell'arredamento urbano **Idea Outdoor** propone tutti quei componenti d'arredo quali panchine, fioriere, espositori, cestini per la raccolta differenziata dei rifiuti e altri prodotti che concorrono a ottimizzare i luoghi destinati all'incontro delle persone.

In particolare **Idea Outdoor** propone **dissuasori, anche in polietilene flessibili**, illustrati e descritti nel presente catalogo e anche i seguenti prodotti illustrati nei relativi cataloghi di riferimento: **panchine (anche in polietilene), sedute e tavoli da pic nic; cestini portarifiuti in acciaio, legno e polietilene; fioriere in acciaio, legno e polietilene; fontane da esterno anche in polietilene; griglie per alberi; portabiciclette; cordoli separatori per piste ciclabili, posacenere; dispenser materiali per la raccolta delle deiezioni canine; dossi rallentatori; docce e lavapiedi; transenne; attrezzi per il fitness e giochi.**



Dissuasori flessibili

Questi modelli di dissuasori sono prodotti utilizzando un innovativo materiale plastico brevettato, nato dalla ricerca in campo delle nanotecnologie, in grado di piegarsi senza rompersi sotto la spinta, ad esempio, di un veicolo; una volta cessata l'azione di spinta, questo torna alla sua posizione originaria.

Alcuni modelli sono testati per resistere ad un impatto di 13000 Joule usando un pendolo di 1500 kg alla velocità di 15 km/h.



Dissuasore pieghevole in polipropilene

Modello C-430

Assorbe gli impatti del veicolo e recupera il 100% di verticalità.

Flessibile fino a 20° senza danni e recupera completamente la posizione originaria,



Colori disponibili



Dissuasore pieghevole in polipropilene

Modello c-430 TPU

Flessibile prodotto in poliuretano assorbe l'impatto di veicoli e torna in posizione senza danni o deformazioni.

Per zone pedonali convenzionali

Carico fino a 150 kg

Senza manutenzione

Dimensioni: 100 x 996 mm



Colori disponibili



Nero



Grigio



Rosso



Blu



Giallo



Verde

Dissuasore pieghevole in polipropilene

Modello c-430 TPU PLSU

Supera una flessione di 1500 cicli a 45 ° e 50 cicli a 90 °, senza danni (Rapporto 16-31705992 rilasciato dal Centro tecnologico LGAI).

Classificazione "E" del comportamento al fuoco, secondo UNE-EN 13501-1: 2007 + A1: 2010 e test secondo la norma UNE-EN 13238: 2011 (Rapporto 16 / 13069-1884 parte 1 e 2 del Centro tecnologico LGAI)

Resistente a -50 ° secondo UNE ISO 812 (Rapporto 16/31707091 realizzato dal centro tecnologico LGAI).

Secondo la norma UNE EN 1176/1: 2009



Colori disponibili



Nero



Rosso/marrone



Rosso



Azzurro

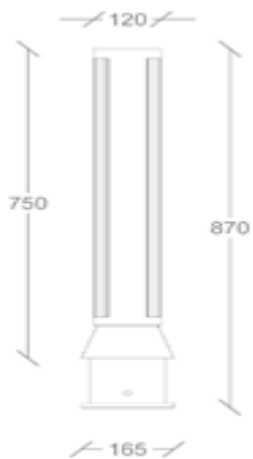


Giallo

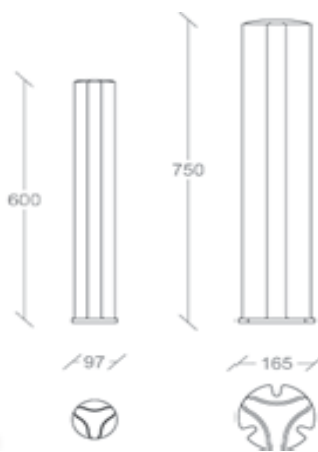


Verde

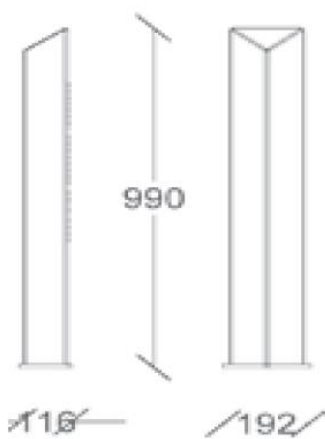
Modello ONA C-516



Modello SA T C-507 e modello SA T C-507G



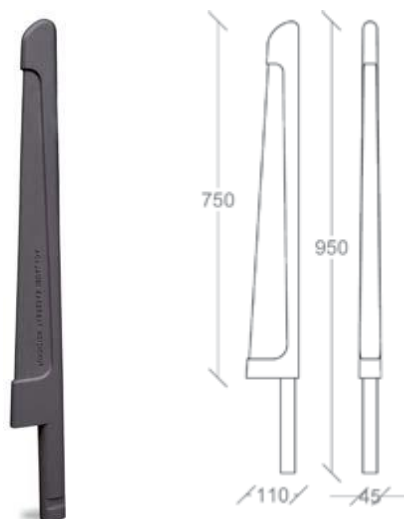
Modello AQUALATA C-508



Modello TRANG C-505



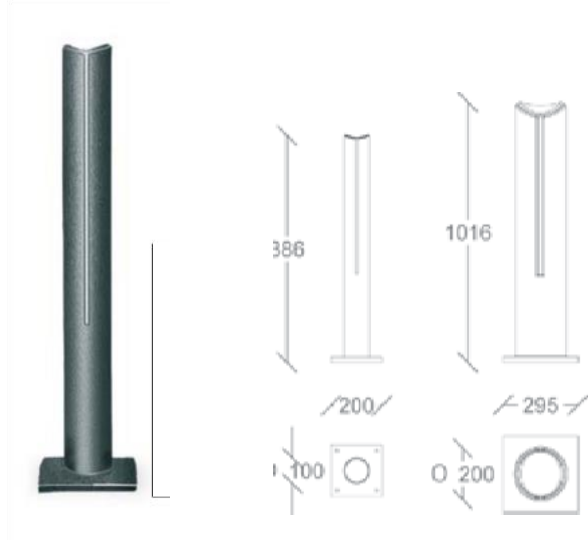
Modello TON C-503M



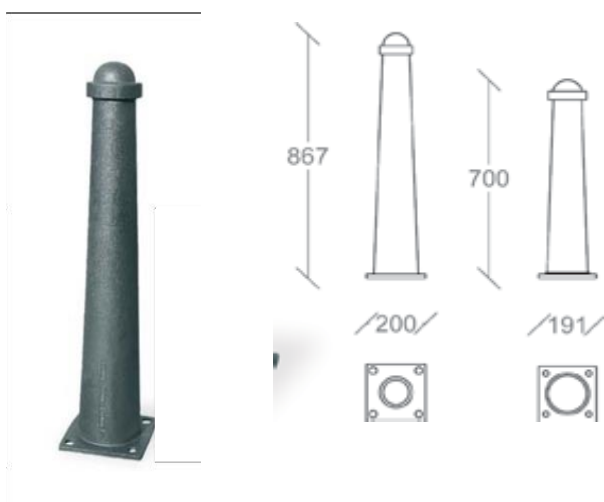
Modello TON C 503 e TON C 503-G



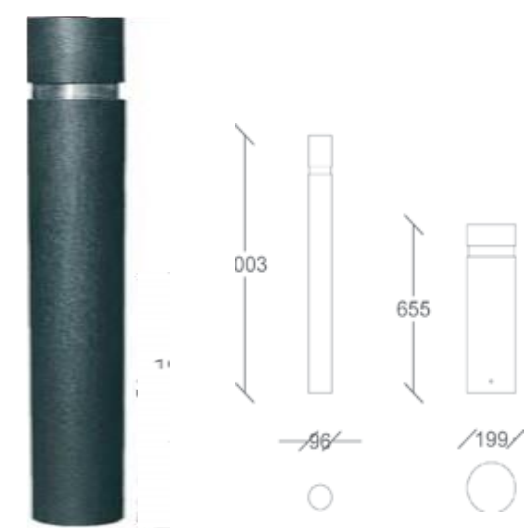
Modello BADALONA C-45E e BADALONA modello C-45-G



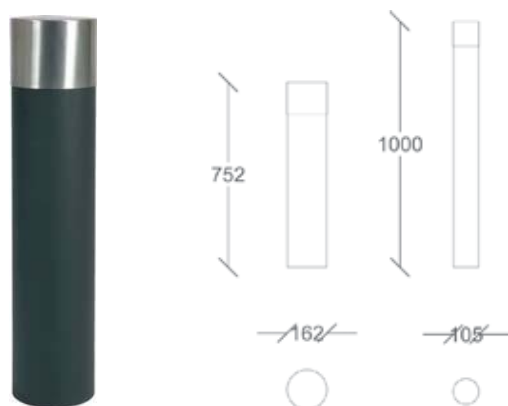
Modello SANTELIU C-41 e modello SANTELIU C-41P



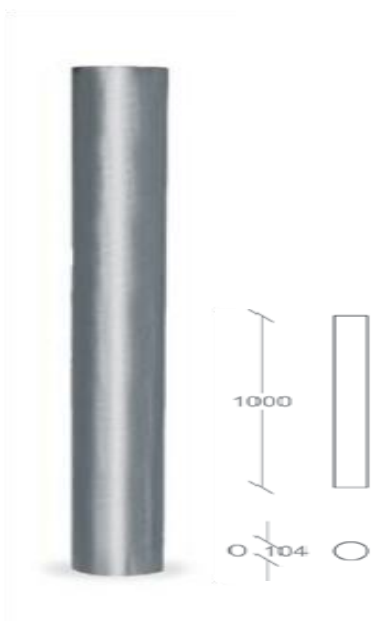
Modello BARCELONA 2 C-43 e modello BARCELONA 2 C 43-G



Modello SANT CUGAT C-22 e modello SANT CUGAT C-22-G



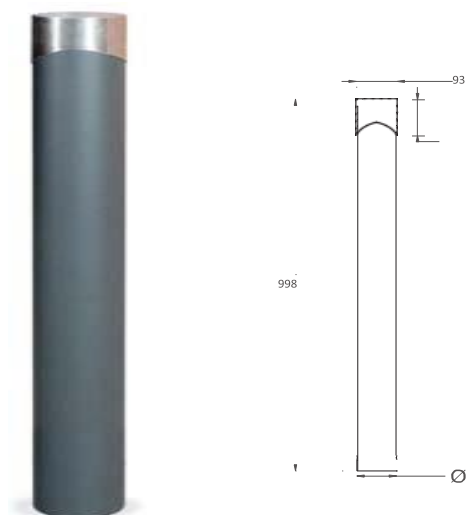
Modello MONTRAEAL C-500



Modello TUBO C-502



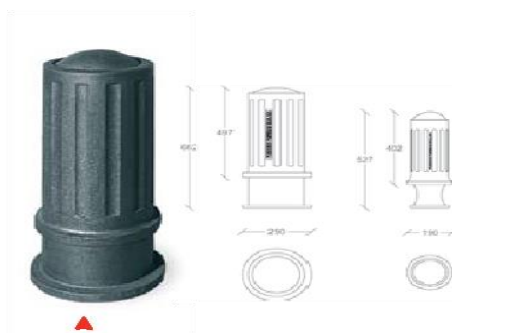
Modello DUNA C-525



Modello PALMA DE MAIORCA C-45



Modello VIA JULIA C-40



Modello BARCELONA C-42



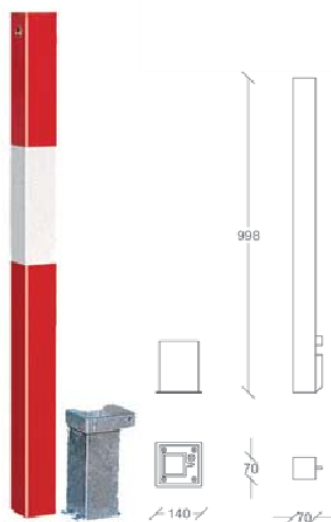
Modello ALCALA' C-601



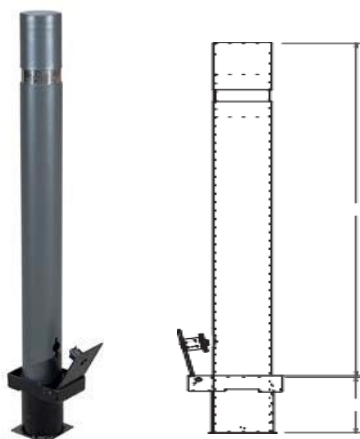
Modello MONTEREY C-45



Modello PARKING ESTRAIBILE P-E



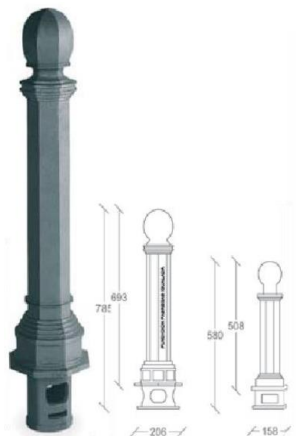
Modello ECO C-43D-ECO



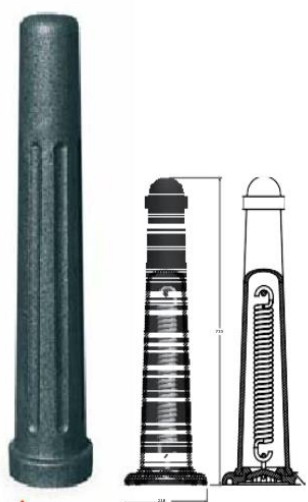
Modello NORTE C-45N



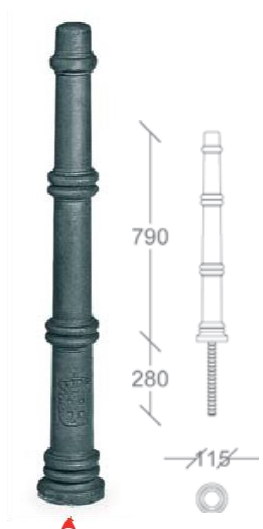
Modello VALENCIA C-45A e modello VALENCIA C-45AP



Modello FLXIPIL C-45PF e modello FLEXIPIL C-41PF



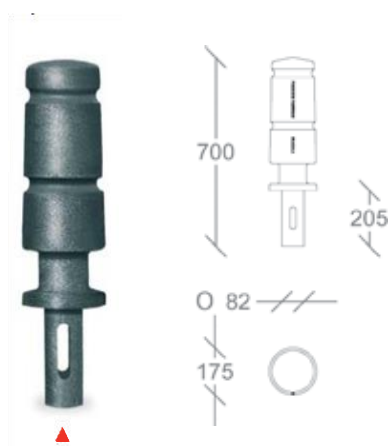
Modello MADRID C-509



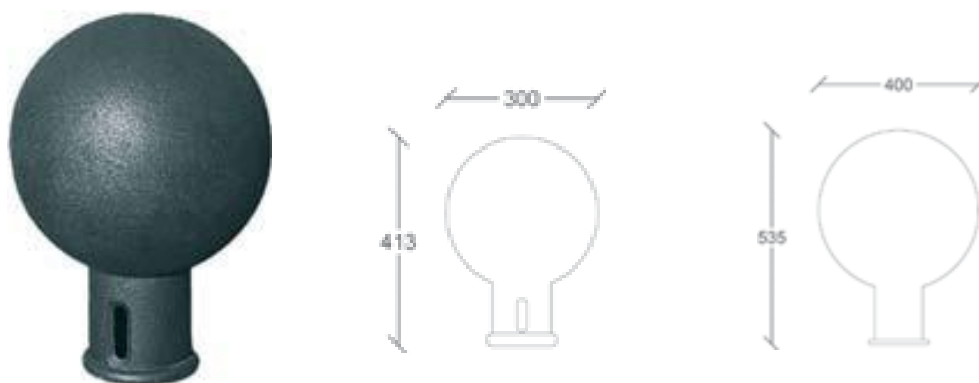
Modello CANARIE C-514



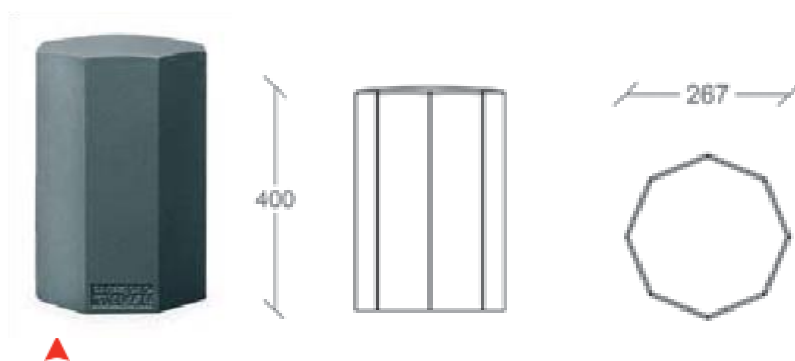
Modello CIBELEX C-602



Modello EMISFERA C-44 e modello EMISFERA C-44A



Modello CALIVIA' C-515



Modello MARSELA C-45



Modello GIRONA C-45



Modello VALENCIA NOVA C-46



Modello AMARRES A-700



Modello NORAY BADALONA A-711

Modello NORAY BADALONA A-712

Modello NORAY BADALONA A-714



Modello BASE VARIO 500

Base removibile senza coperchio



Compatibile con modelli



Modello BASE VARIO 501

Base removibile con coperchio



Compatibile con modelli





IDEA OUTDOOR di Scalabrini Cristian
Tel. 0522 770906 / Fax 0522 770906
info@ideaoutdoor.it / www.ideaoutdoor.it
P.IVA 02742780352 - C.F. SCLCST82S03G842V