

L'arredo urbano è l'arredamento di spazi pubblici, come parchi e quartieri, con accessori ed attrezzature che abbiano l'obiettivo di rendere l'area interessata più efficiente e sicura.

A cosa serve l'arredo urbano?

L'arredamento urbano si propone di migliorare le aree esterne sulla base di specifiche necessità e problematiche riscontrate e di favorire l'accessibilità ai cittadini attraverso l'abbattimento delle barriere architettoniche

Le aree di intervento dell'arredo urbano si pongono l'obiettivo di favorire la socialità tra le persone creando ed ottimizzando luoghi d'incontro dove sia possibile trascorrere del tempo libero all'aperto.

Nel settore dell'arredamento urbano **Idea Outdoor** propone tutti quei componenti d'arredo quali panchine, fioriere, espositori, cestini per la raccolta differenziata dei rifiuti e altri prodotti che concorrono a ottimizzare i luoghi destinati all'incontro delle persone.

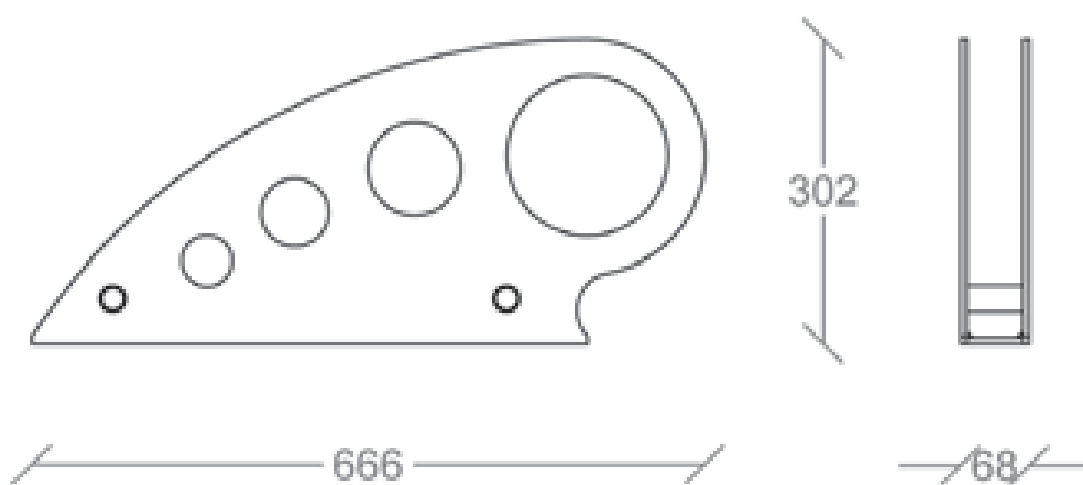
In particolare **Idea Outdoor** propone **portabiciclette; cordoli separatori per piste ciclabili, posacenere; dispenser materiali per la raccolta delle deiezioni canine; dossi rallentatori; docce e lavapiedi e transenne** illustrate e descritte nel presente catalogo e anche i seguenti prodotti illustrati nei relativi cataloghi di riferimento: **panchine (anche in polietilene), sedute e tavoli da pic nic; dissuasori (anche in polietilene e flessibili); cestini portarifiuti in acciaio, legno e polietilene; fioriere in acciaio, legno e polietilene; fontane da esterno anche in polietilene; griglie per alberi; attrezzi per il fitness e giochi.**



## Portabiciclette

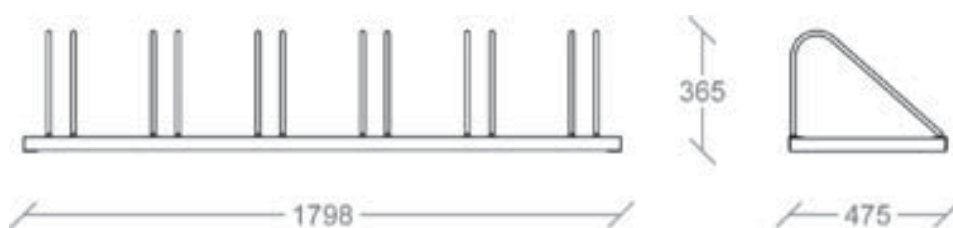
### Modello ONA A-05

In acciaio inossidabile



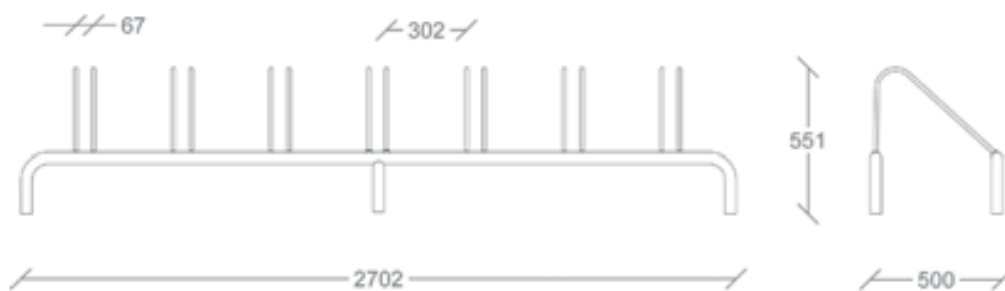
### Modello COPENAGHEN A-04

In acciaio inossidabile



### Modello OLANDA A-05

In acciaio inossidabile



## Cordoli separatori per piste ciclabili



### Modello SKATE-G BCN

Separatore per piste ciclabili con parte superiore fissa riflettente verniciata.

Dimensione 820 x 200 x 127 mm



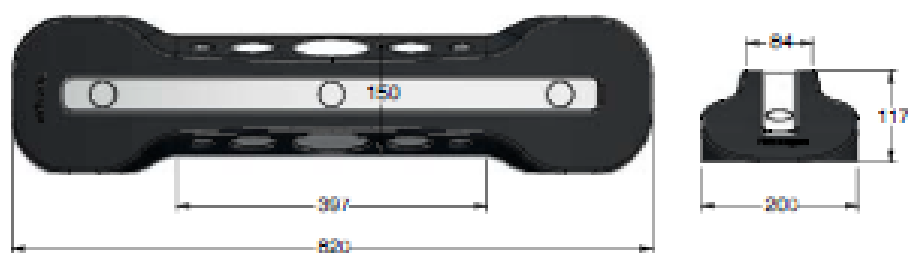
### Colori disponibili



### Modello SKATE-G-16

Separatore per piste ciclabili con parte superiore rimovibile verniciata riflettente

Dimensione 820 x 200 x 127 mm



### Colori disponibili



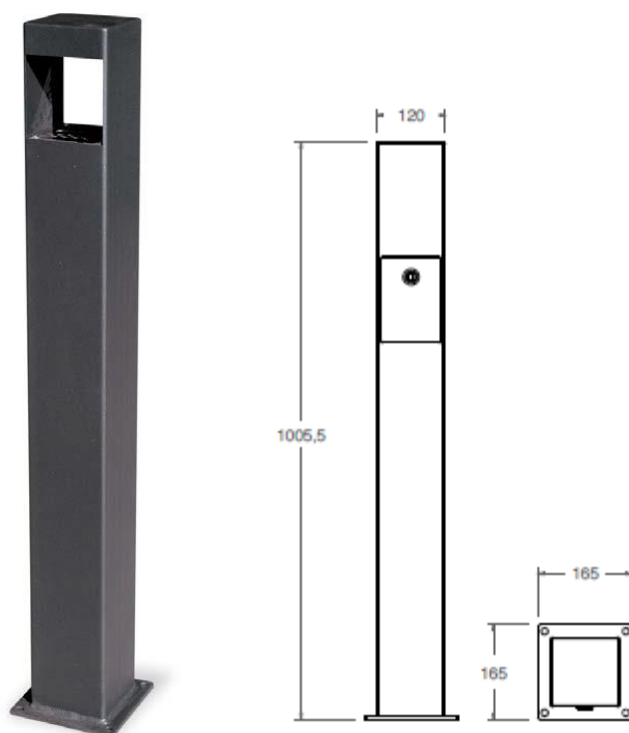
## Posacenere

### Modello INOX C-2 e INOX C-4

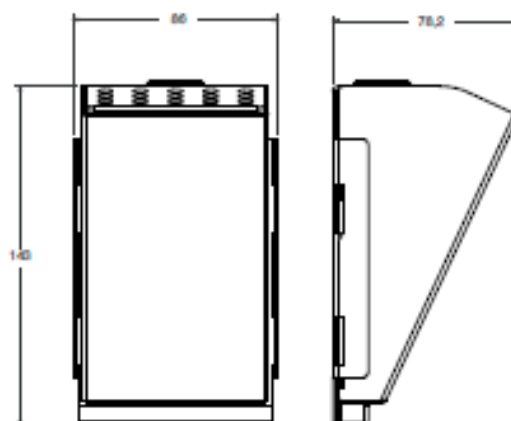


### Piede per posacenere Modello CE-3

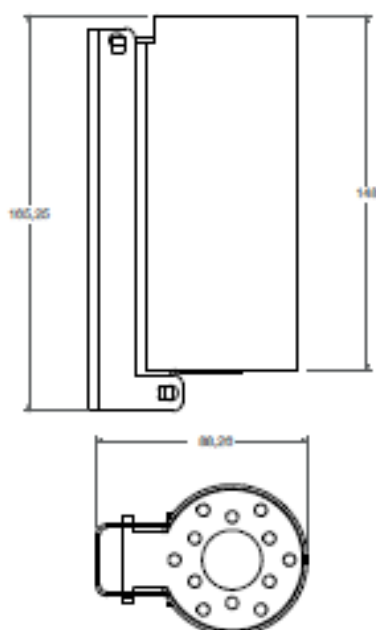
Piede per posacenere in acciaio verniciato grigio



### Posacenere modello C-2



### Posacenere modello C-4



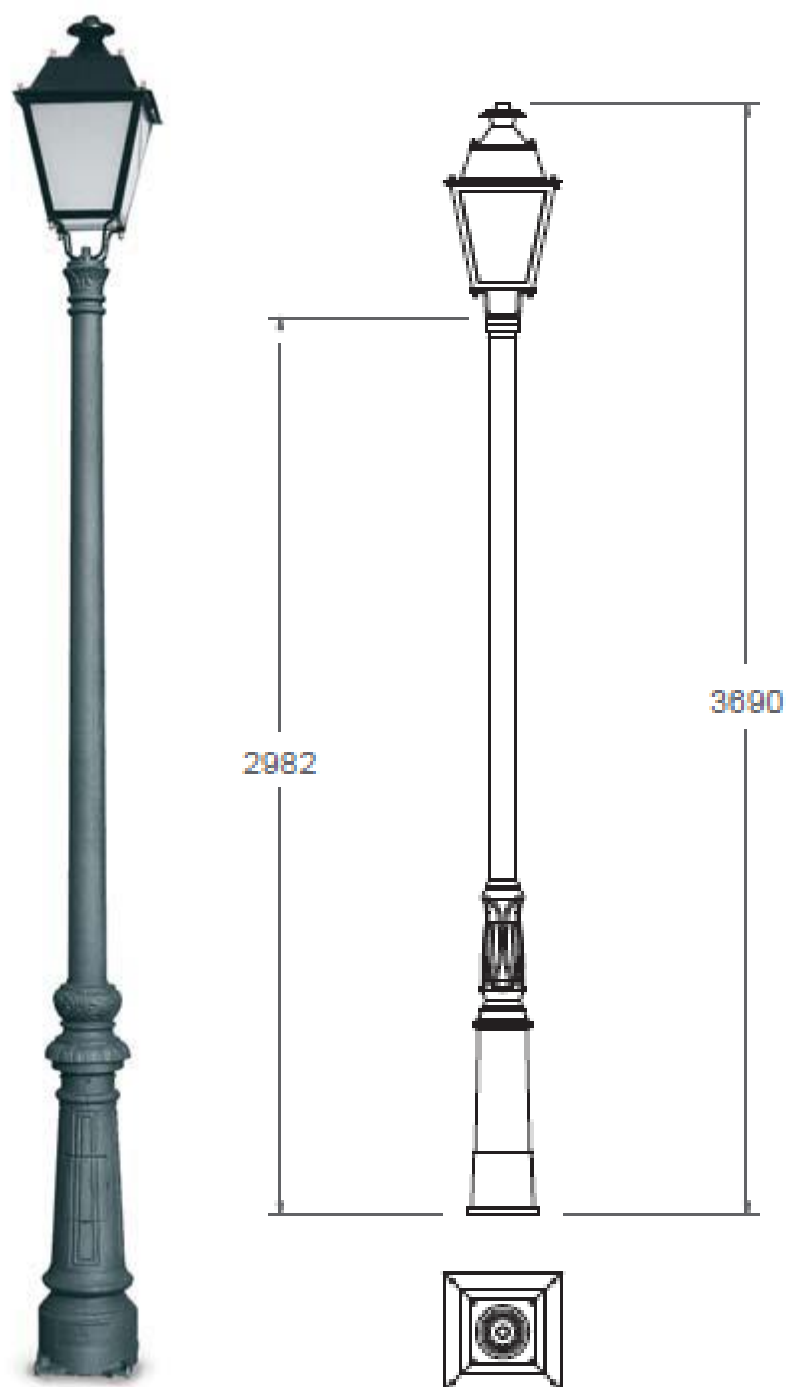


## Lampioni

### Modello RONDA FA1

Colore nero

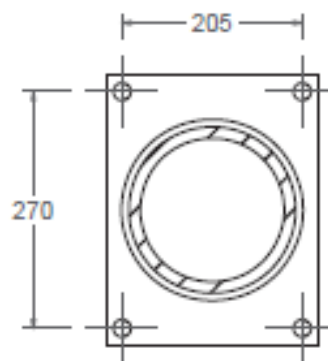
Finiture elettriche e cablaggio non incluse



## KIT DI MONTAGGIO RONDA FA1

### Modello FA-1-KIT

Dima in acciaio, 4 bulloni, 8 dadi e 8 rondelle



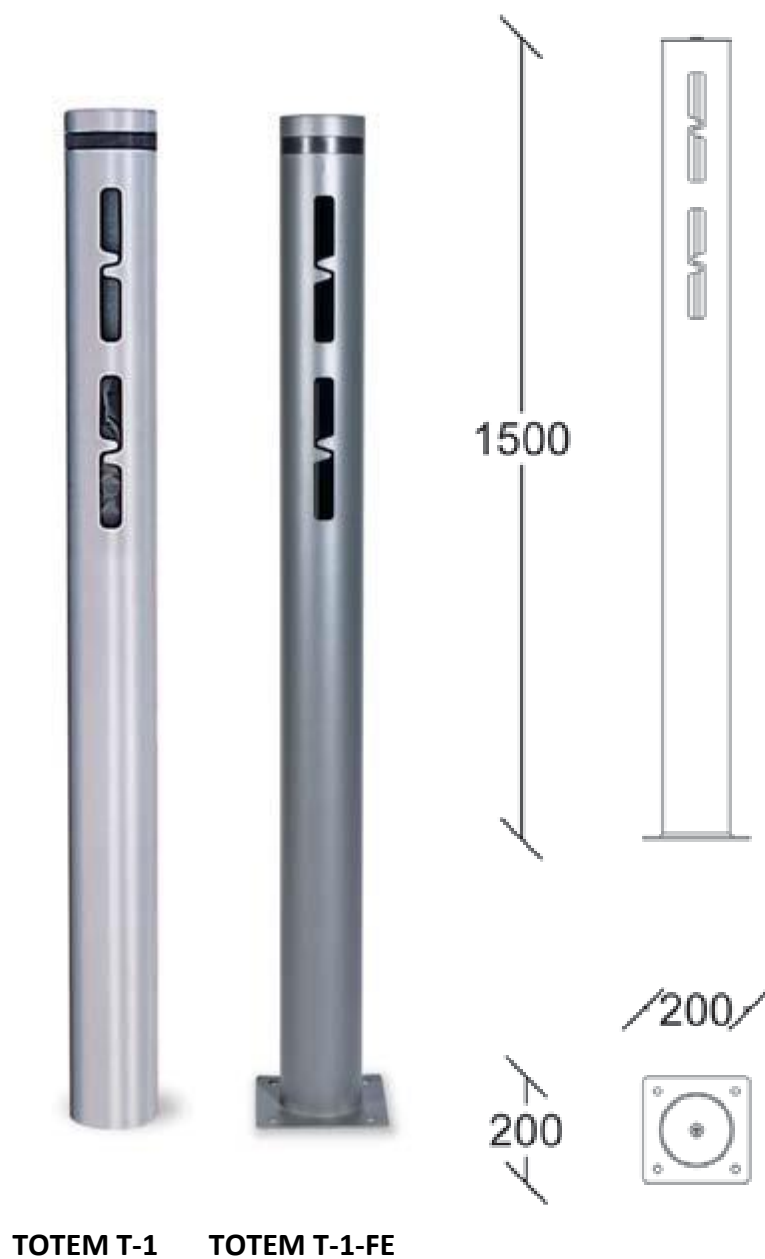
## Dispenser materiali per la raccolta delle deiezioni canine



### Modello TOTEM T-1 e modello TOTE T-1-FE

In acciaio inossidabile

Colore grigio

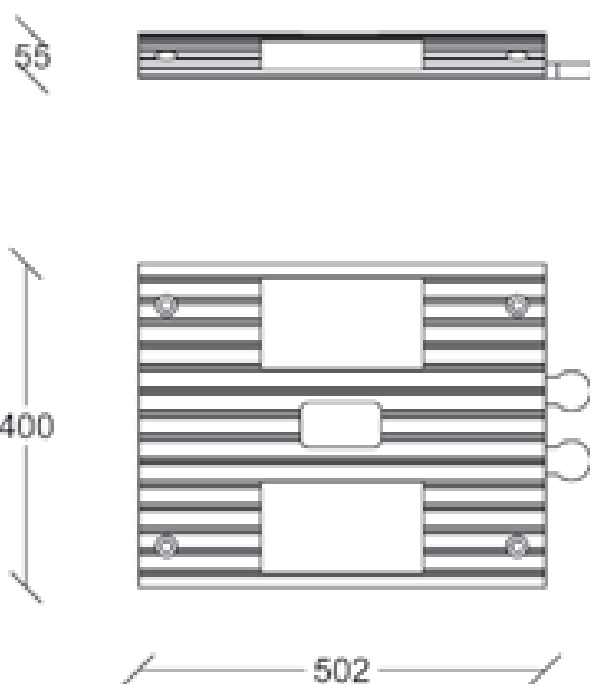


Dossi rallentatori

**Modello RE-1 dimensioni cm 50 x 40 x 5**

**Modello RE-1-FM dimensioni cm 25 x 40 x 5**

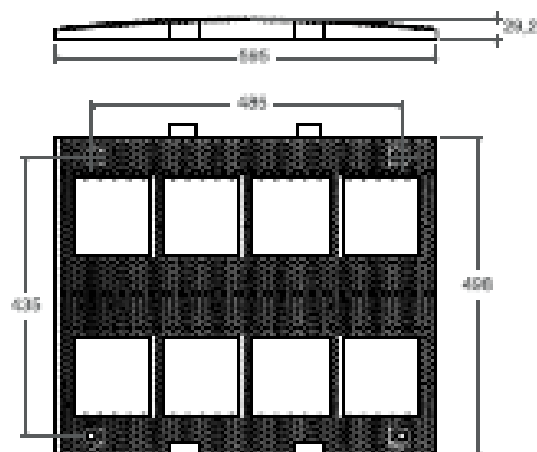
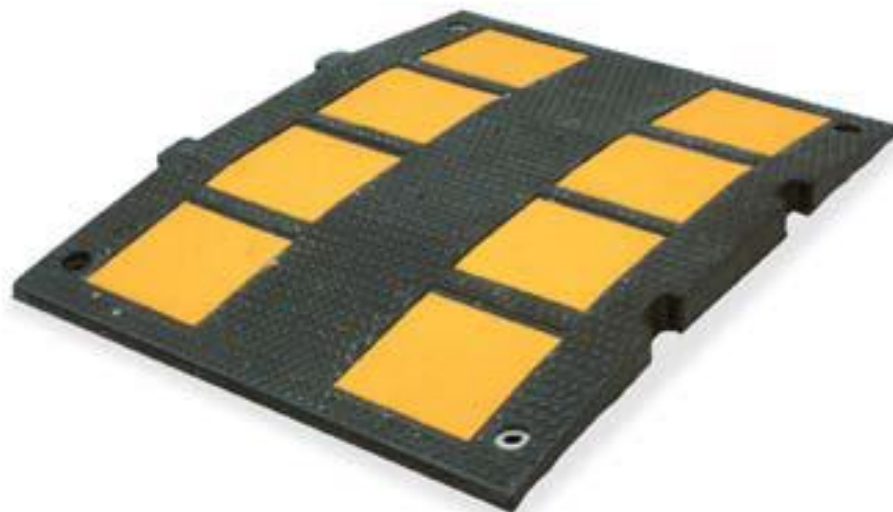
**Modello RE-1-FH dimensioni cm 25 x 40 x 5**



**Modello RE-2 dimensioni cm 47 x 60 x 3**

**Modello RE-2-FM dimensioni cm 23 x 60 x 3**

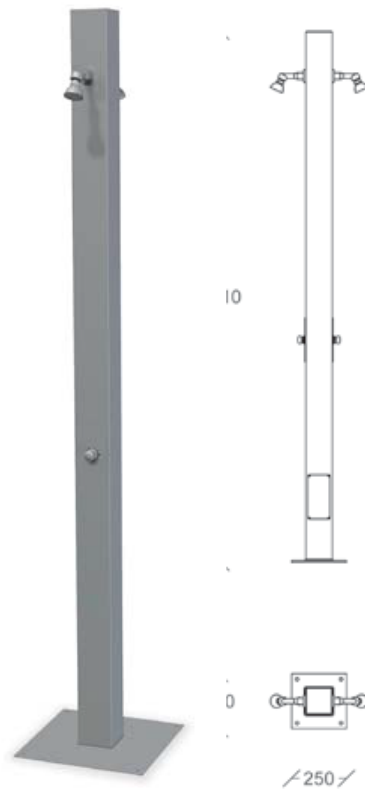
**Modello RE-2-FH dimensioni cm 23 x 60 x 3**



**Docce**

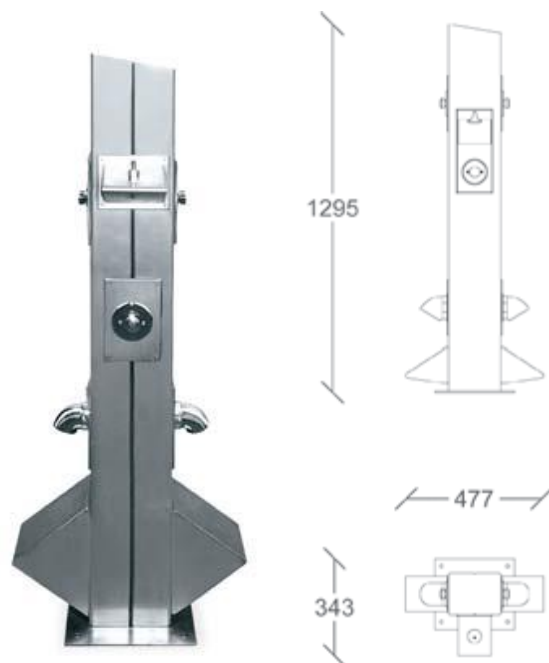
## Modello SAN PAOLO DU-6

In acciaio inox



## Lavapiedi modello SAN PAOLO DU-6

In acciaio inox

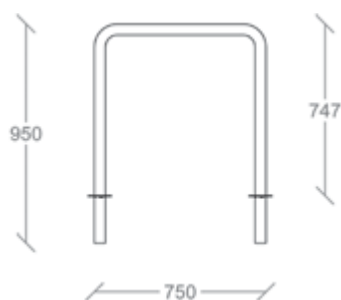


Barriere

**Modello BARCELONA A-06 e Modello BARCELONA A-06 INOX**

BARCELONA A-06 acciaio zincato

BARCELONA A-06 INOX in acciaio inossidabile aisi 304



**Modello PARIS**



**Modello VALLAPLAST P-500**

Polietilene 100%



IDEA OUTDOOR di Scalabrini Cristian  
Tel. 0522 770906 / Fax 0522 770906  
info@ideaoutdoor.it / www.ideaoutdoor.it  
P.IVA 02742780352 - C.F. SCLCST82S03G842V