



Tavoli da Pic nic

Tavolo Picnic 180 x 160 cm spessore di 40 mm (minimo), con panche fisse 6 posti, in legno di pino impregnato per esterno e certificato FSC, ideale per creare aree relax e pic nic in parchi pubblici, aree gioco, aree sosta attrezzate e ogni altro luogo ad uso pubblico.



Fotografia puramente indicativa non vincolante



Fotografia puramente indicativa non vincolante

Descrizione

Tavolo con panche realizzato in legno impregnato in autoclave per l'esterno

Dimensioni: 180 x 160 x 74 h. cm

Le panche e il piano del tavolo sono costituiti da listoni di legno solidi e stabili di spessore 40 mm (minimo) fissati con bulloneria in acciaio zincata.

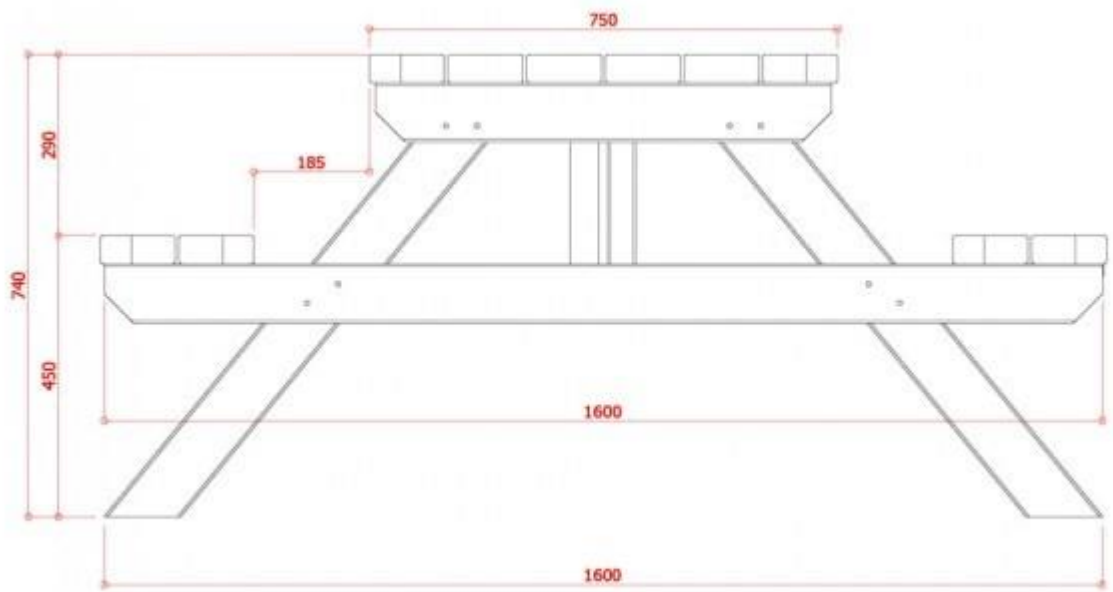
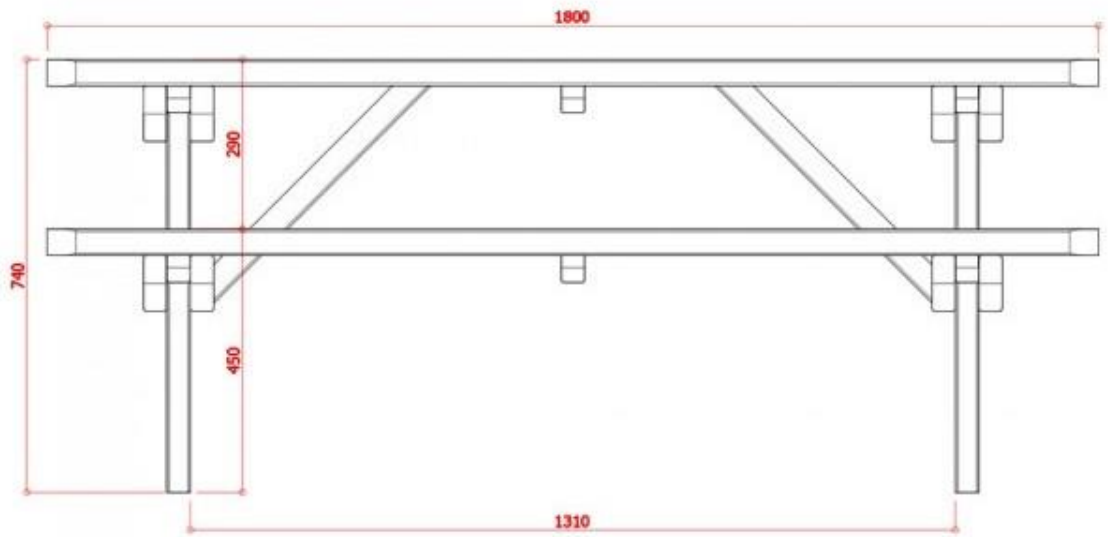
Certificazione FSC 100% per legno proveniente da foreste gestite in modo sostenibile

Dati tecnici

Dimensioni cm 180 x 160 x 74 h.

Spessore tavole 40 mm (minimo)

Trattamento per esterno legno Impregnato autoclave



Disponibili anche in altri spessori e modelli



Per informazioni sui costi e sulle modalità di consegne in tutta Italia contattateci:

utenze telefonica 0522 770906

Indirizzo info@ideaoutdoor.it

IDEA OUTDOOR di Scalabrini Cristian
Tel. 0522 770906 / Fax 0522 770906
info@ideaoutdoor.it / www.ideaoutdoor.it
P.IVA 02742780352 - C.F. SCLCST82S03G842V