

Personalizzare e arredare il tuo giardino, il tuo terrazzo o l'esterno del tuo esercizio pubblico è reso possibile dal **Progetto modulare** di **Idea Outdoor** che, anche in questo specifico settore, ha sviluppato "un'idea" in grado di fornire fioriere e accessori modulari per completare, arredare e rifinire in ogni minimo particolare ogni spazio aperto.

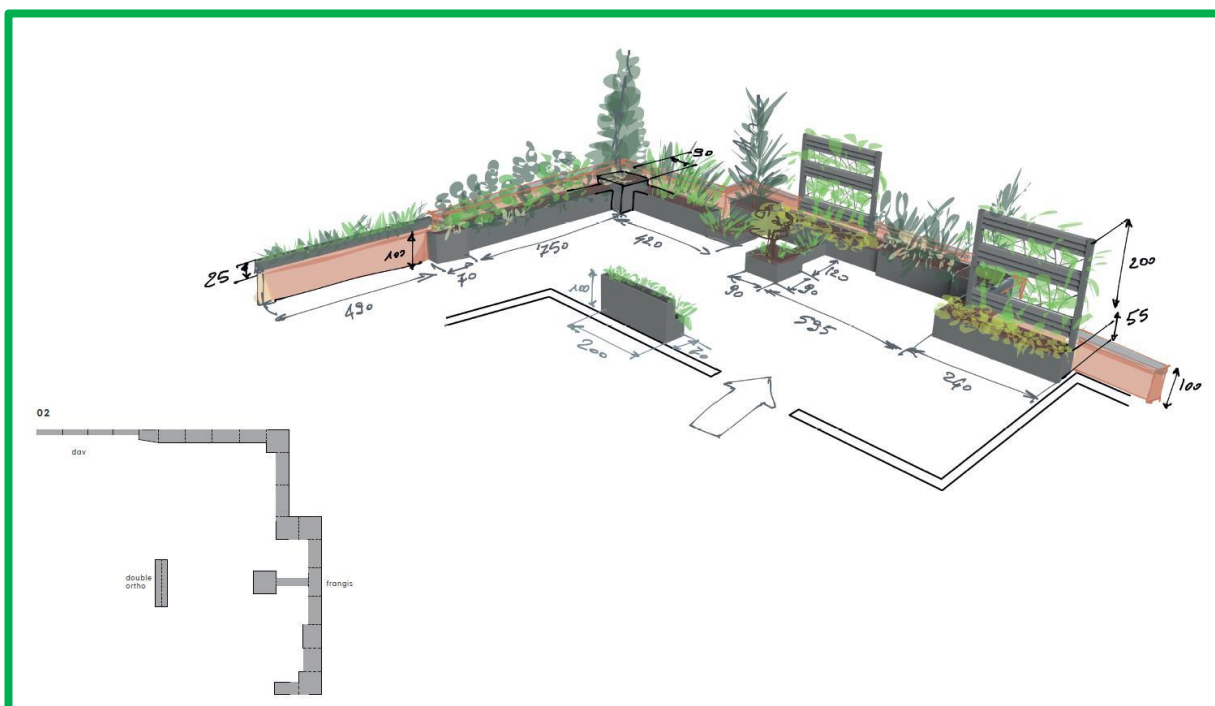
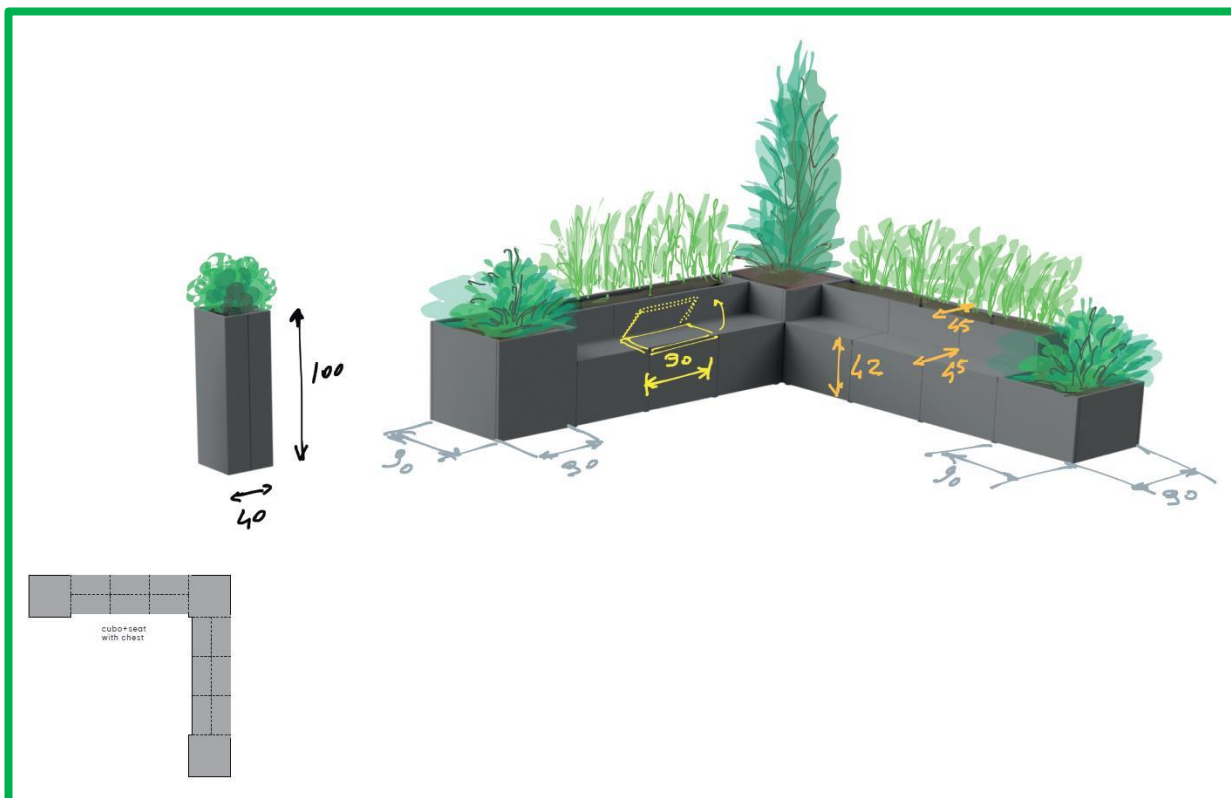
Siamo in grado di proporre fioriere realizzate a progetto che arredano i piccoli e i grandi spazi, prodotti che dispongono di accessori per la massima personalizzazione del Vostro spazio aperto.

Cristalli, frangi-vista, frangivento, sedute e altri accessori integrati nelle fioriere per delimitare nel modo desiderato i vostri spazi esterni.

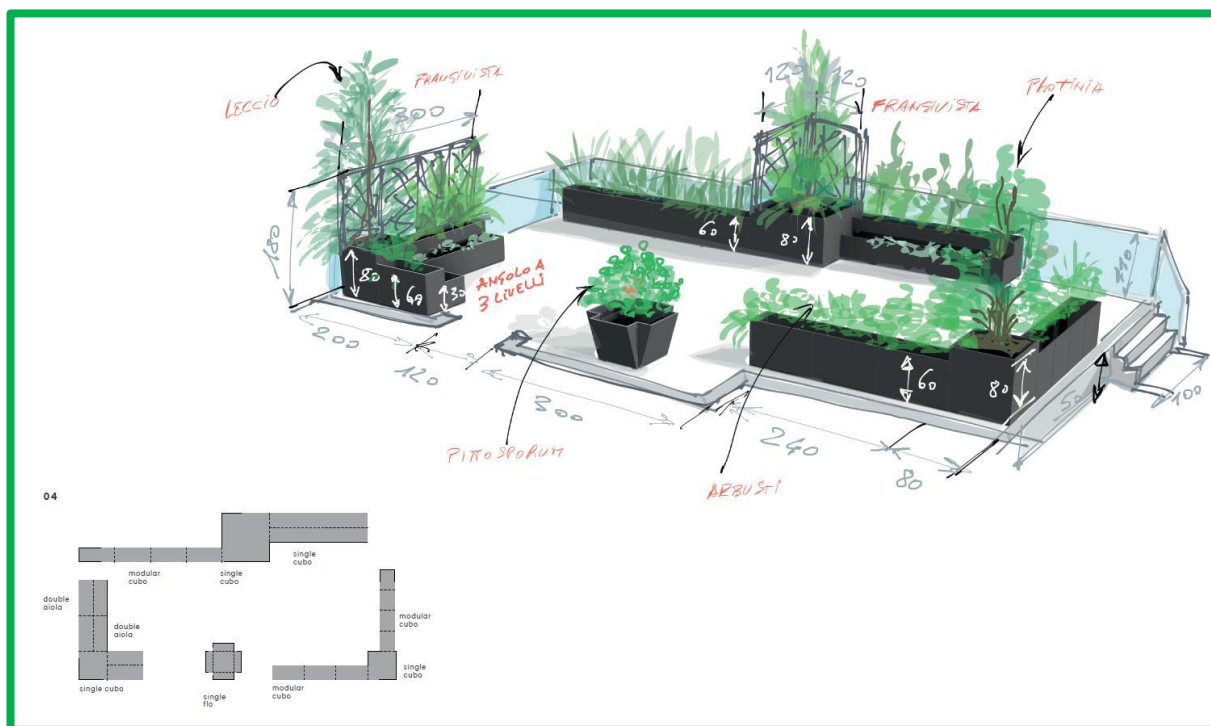
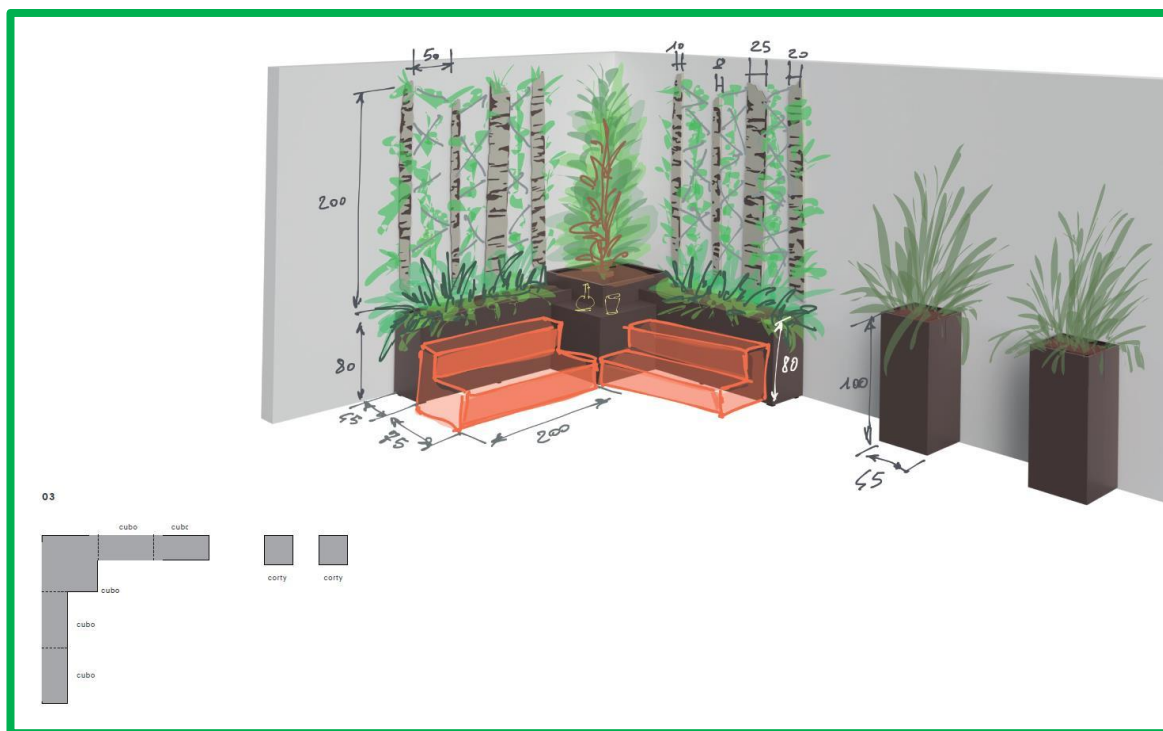


Anche in questo settore è per noi di primaria importanza la progettazione.

Le idee alimentano i progetti perché tutto concorre a rendere unico e completo il tuo spazio esterno.

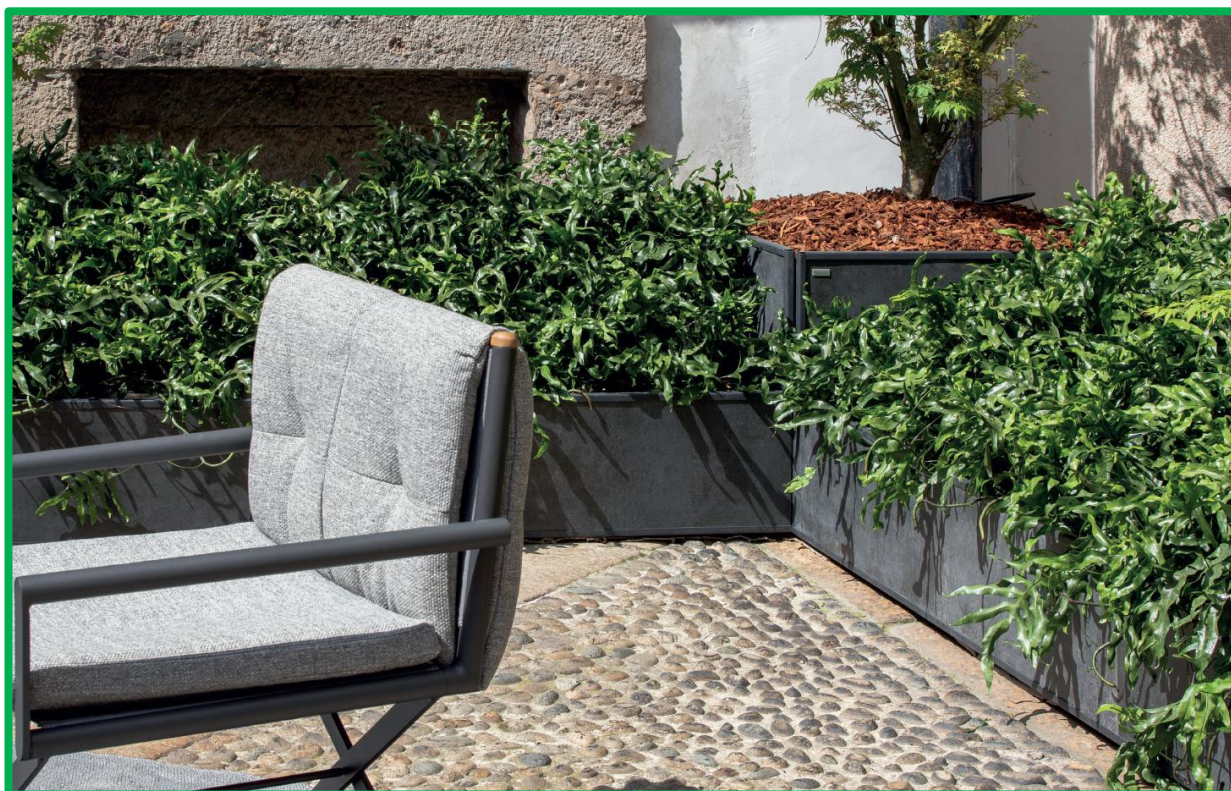


Tutte le fioriere sono realizzate a preventivo, personalizzate e completate dagli accessori disponibili descritti nel catalogo PROGETTOI DEHORS Accessori.



La progettazione per noi è importante.

Fioriera modello Aiola





Fioriera modello Aiola bordura



Fioriera modello Amphora





Fioriera modello Brik



Fioriera modello Buffe



Fioriera modello Cono



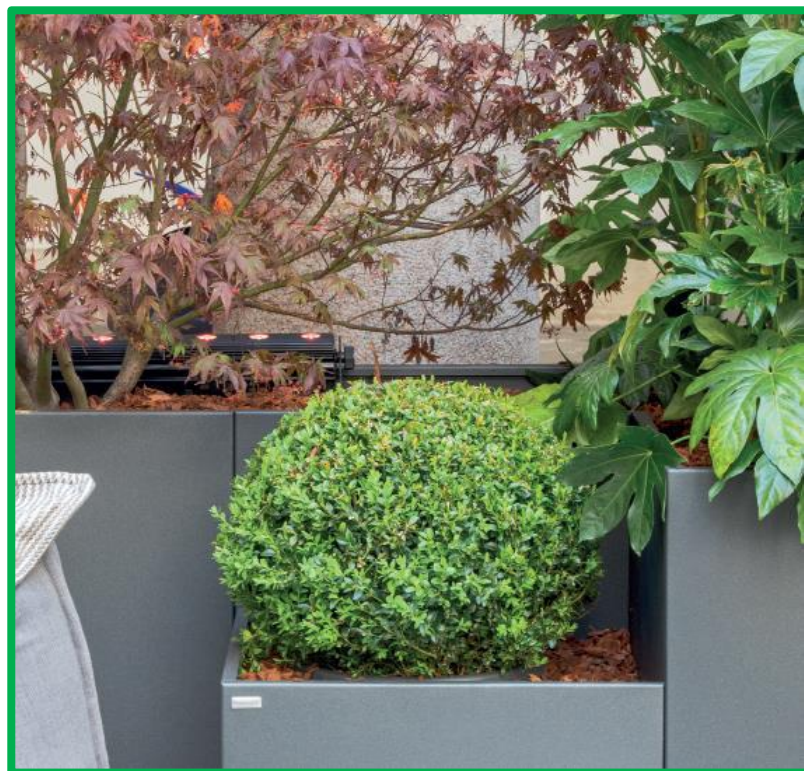
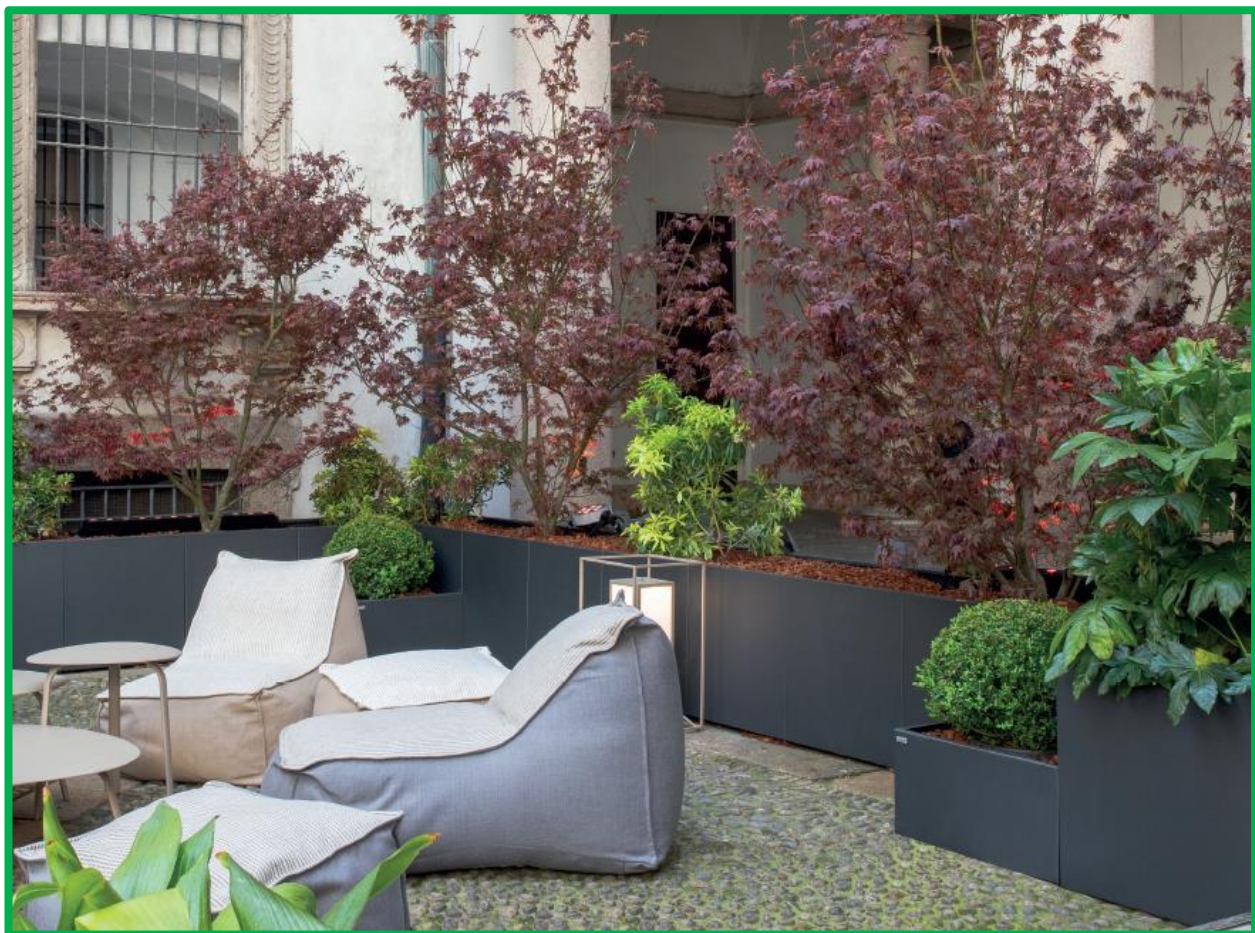
Fioriera modello Cover



Fioriera modello Cubo







Fioriera modello Dav



Fioriera modello Duple



Fioriera modello Flo

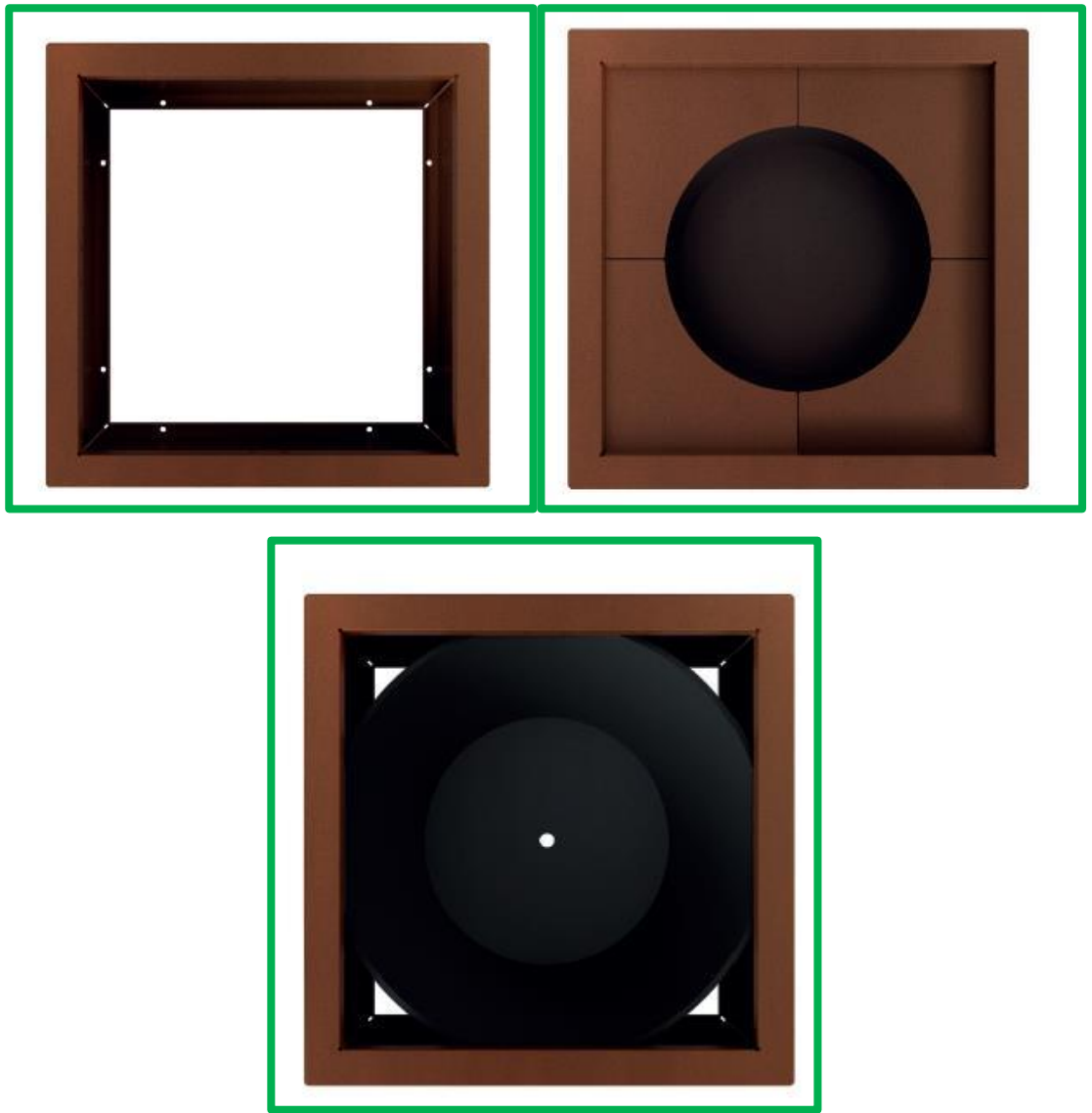






Fioriera modello Kit





Fioriera modello Mach





Fioriera modello Minimal



Fioriera modello Mixi





Fioriera modello Potter









Fioriera modello Rondo





Fioriera modello Rosa



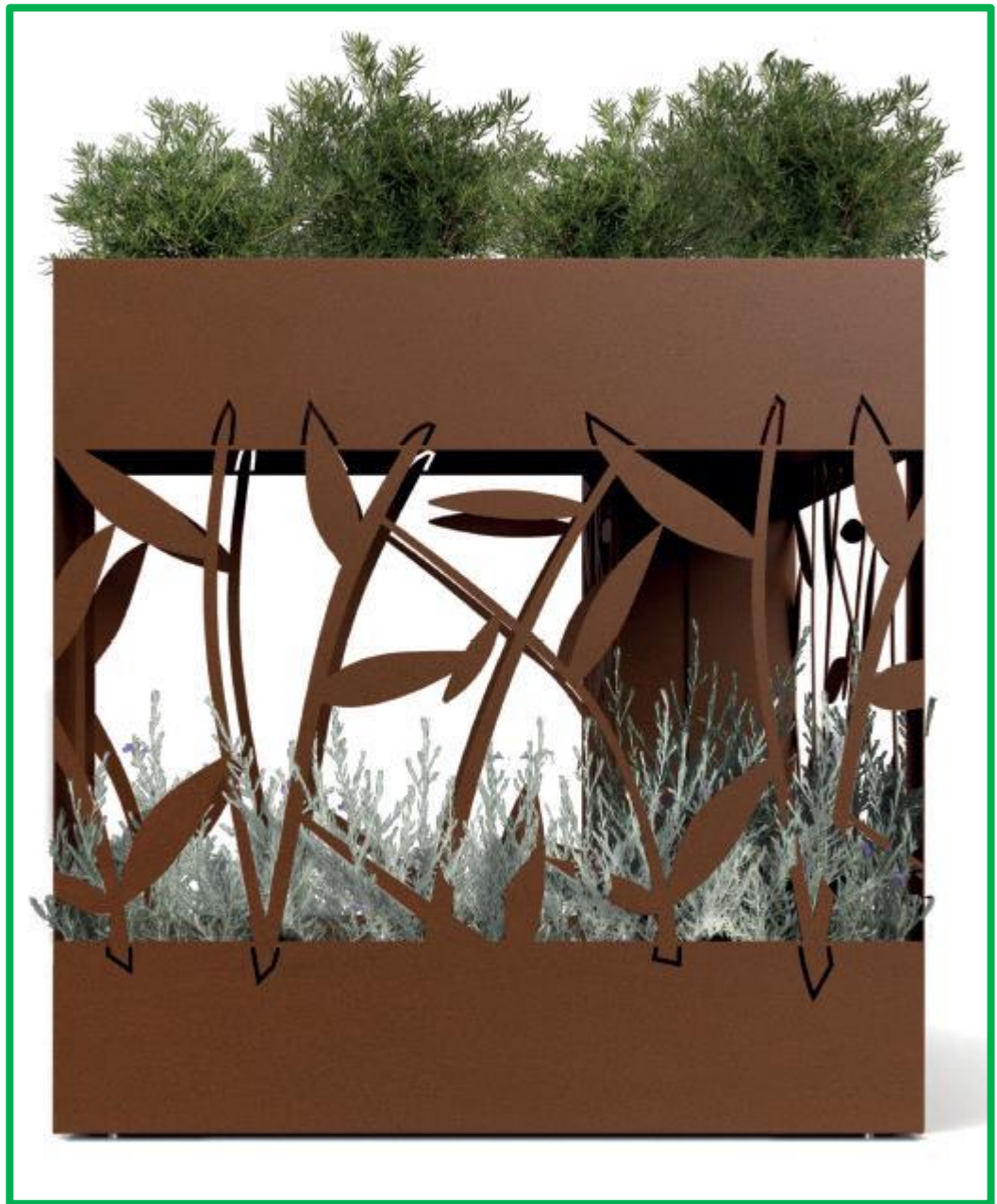
Fioriera modello Scherma





Fioriera modello Slim





Fioriera modello Spine



Fioriera modello Tulip



Fioriera modello Wally



Fioriera modello Orto





Progetto fioriere

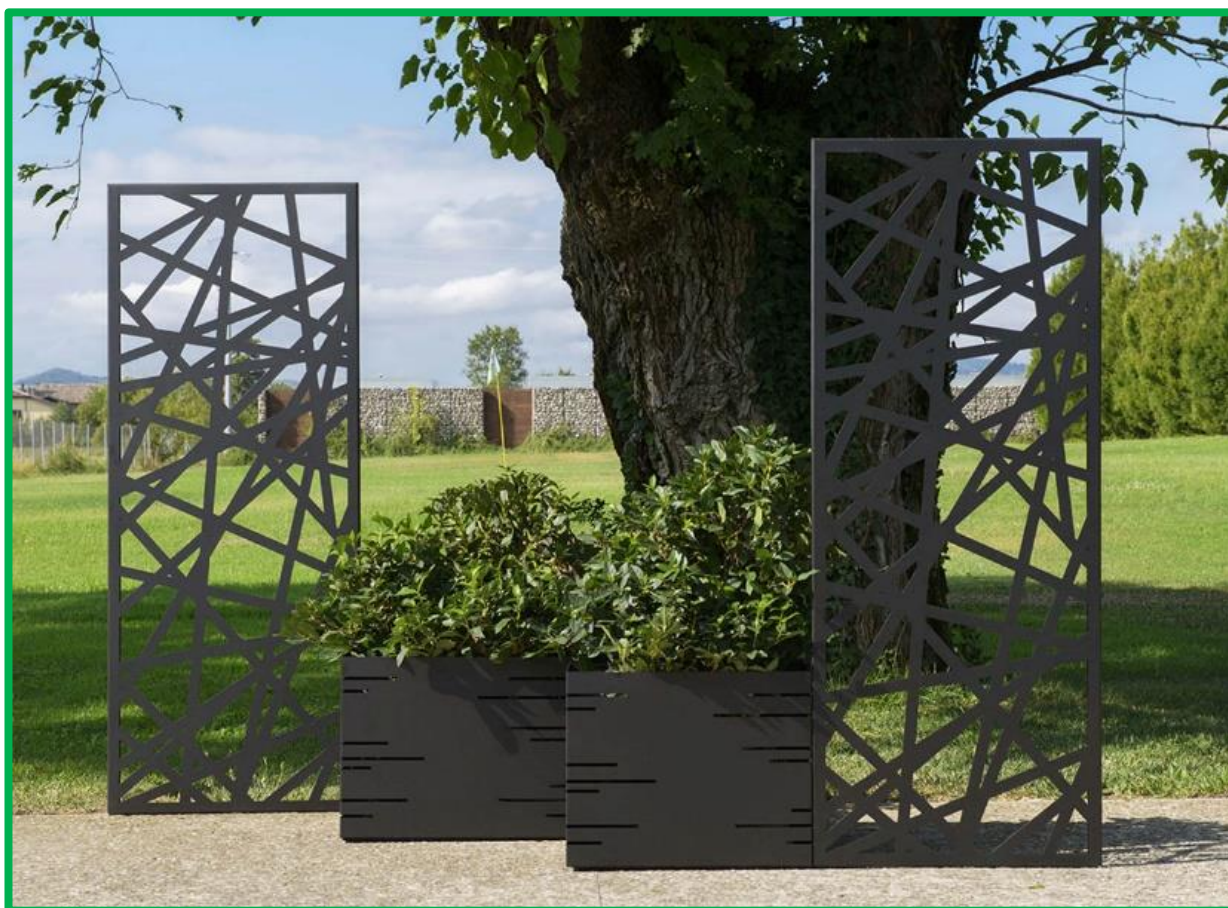
Non una semplice fioriera ma un prodotto modulare progettato e realizzato nei minimi particolari interni ed esterni per fornire una soluzione unica per delimitare o fornire protezione degli spazi esterni.

Il nostro progetto fioriere, da noi denominato “**Arte Modulare**” è l’atelier delle fioriere che si completa con la possibilità di realizzare anche sedute, basi per nascondere i pali di sostegno per pergole e altri manufatti per l’arredo urbano.

L’originalità dei prodotti e progetti, le innovative soluzioni tecniche, la modularità e personalizzazioni possibili rendono unica questa collezione per altro in costante evoluzione.

Fioriere in **alluminio** componibile altezza standard 60 cm e larghezza cm 50 o altre a richiesta

Ideali per bar, ristoranti, parapetti per balconi e terrazzi e tutti i luoghi in cui si vuole creare una barriera di protezione.

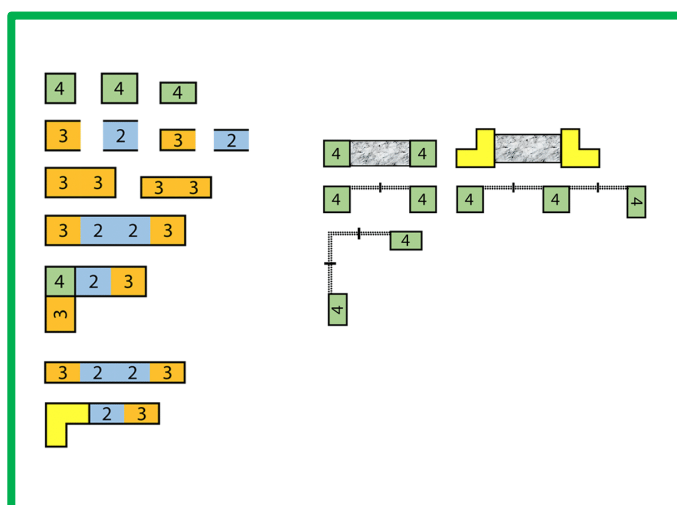
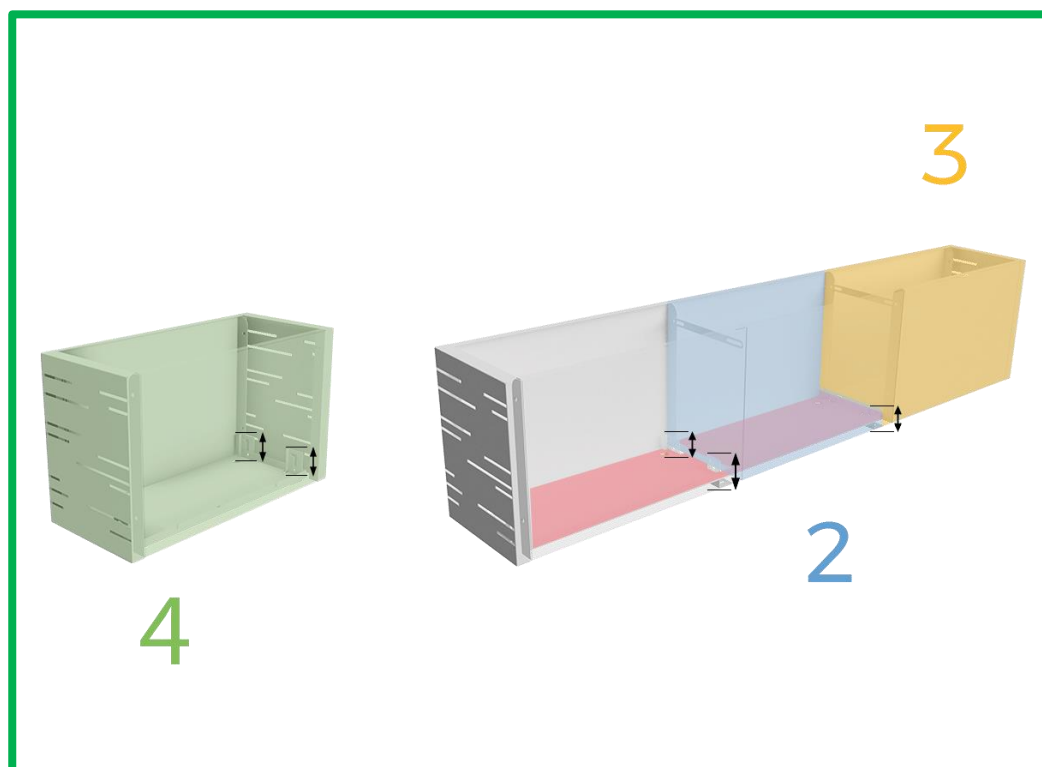


I componenti modulari si assemblano grazie a flange che vengono fissate tra loro con viti e dadi non a vista all'interno della fioriera.

Questo permette di realizzare qualsiasi modulo e dimensione.

La struttura interna delle fioriere è priva di pareti intermedie al fine di consentire una libera e naturale diffusione delle radici come in una aiuola.

Il fondo è in **alluminio** e le pareti interne sono rivestite con un pannello isolante di **10 mm** per evitare il contatto e mantenere fresco il terriccio anche in estate.





Riserva d'acqua e scarico

Sul fondo regolabile in altezza viene posato un "sacco" in **PVC** a tenuta d'acqua con scarico **regolabile** in altezza con che determina la quantità di **riserva d'acqua** sul fondo.

Lo scarico è collegato ad un porta-gomma; in tal modo l'eccesso di acqua viene scaricato e può essere canalizzato e convogliato al più vicino scarico del terrazzo senza bagnare il pavimento.





Piedi

I piedi in acciaio sono regolabili in altezza (**da zero a 3 cm**) e adattabili ad ogni tipo di pavimentazione. A richiesta sono disponibili piedi con maggiore escursione in altezza.

Profilo inox

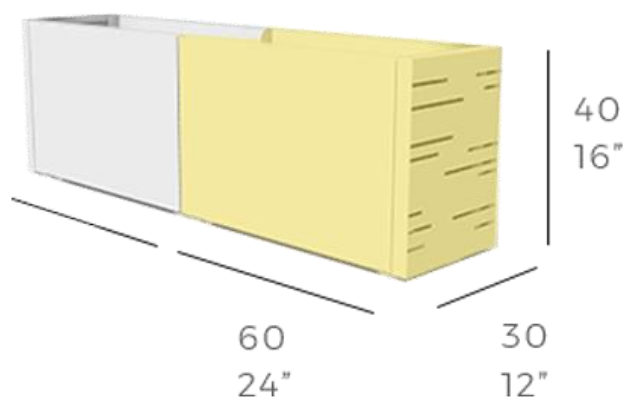
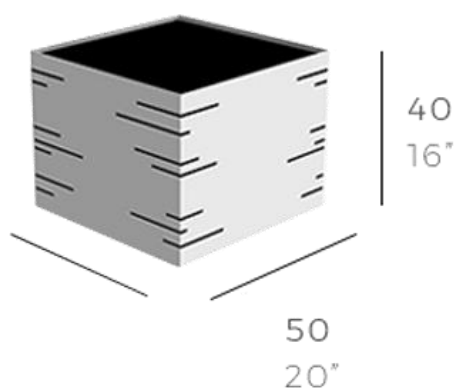
Il modello proposto dispone di pareti con decoro moderno composto da irregolari intagli orizzontali che hanno anche funzione di accoppiamento e fissaggio tra moduli e accessori.

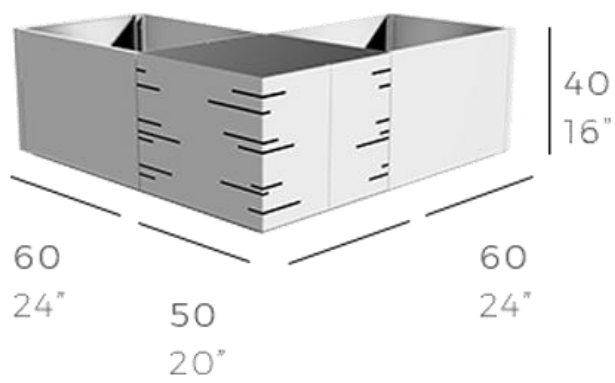
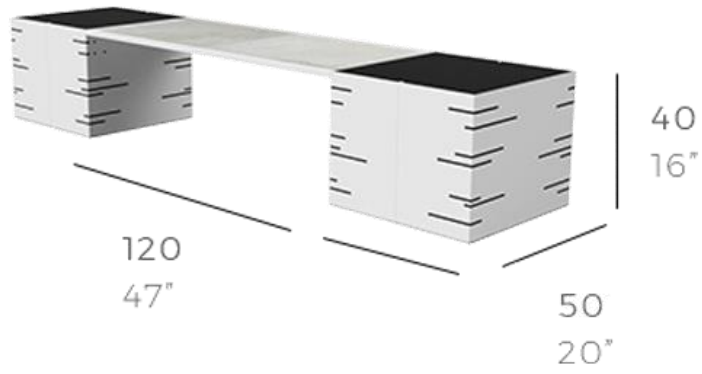
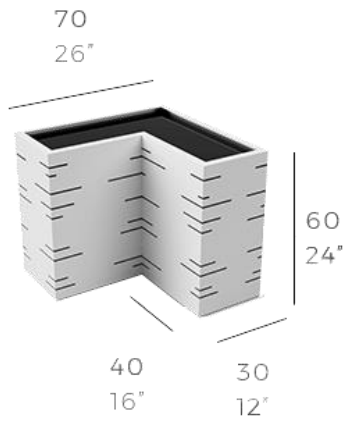
Sono disponibili anche pareti lisce senza decori a tinta unita a vs scelta

Dati tecnici

I moduli componibili hanno una dimensione standard di cm 40 di altezza, cm 60 di lunghezza e mentre la profondità può essere di cm 35 o 50

il modulo quadrato 50x50 cm può essere fioriera singola, anche utilizzata come zavorra per pergole oltre a fungere da modulo d'angolo nelle composizioni.





Optional disponibili



Le fioriere possono essere, in relazione al modello e alla dimensione accessoriate e rifinite con cristalli, frangivento, frangi-vista, panchine, portabiciclette e quant'altro indicato nel catalogo **PROGETTO DEBORS Accessori**.

IDEA OUTDOOR di Scalabrini Cristian
Tel. 0522 770906 / Fax 0522 770906
info@ideaoutdoor.it / www.ideaoutdoor.it
P.IVA 02742780352 - C.F. SCLCST82S03G842V

